

Conow Anhängerbau GmbH & Co. KG
Gewerbegebiet 4, OT Fürstenhagen
17258 Feldberger Seenlandschaft

Tel. 039831 262-0
Fax 039831 262-40
E-Mail: service@conow-anhaengerbau.de

www.conow-anhaengerbau.de

CONOW

ERSATZTEIL- KATALOG

für
Kippanhänger
HW 80, HW 60 und THK 5

*Conow kenn' ich -
die sind gut...*

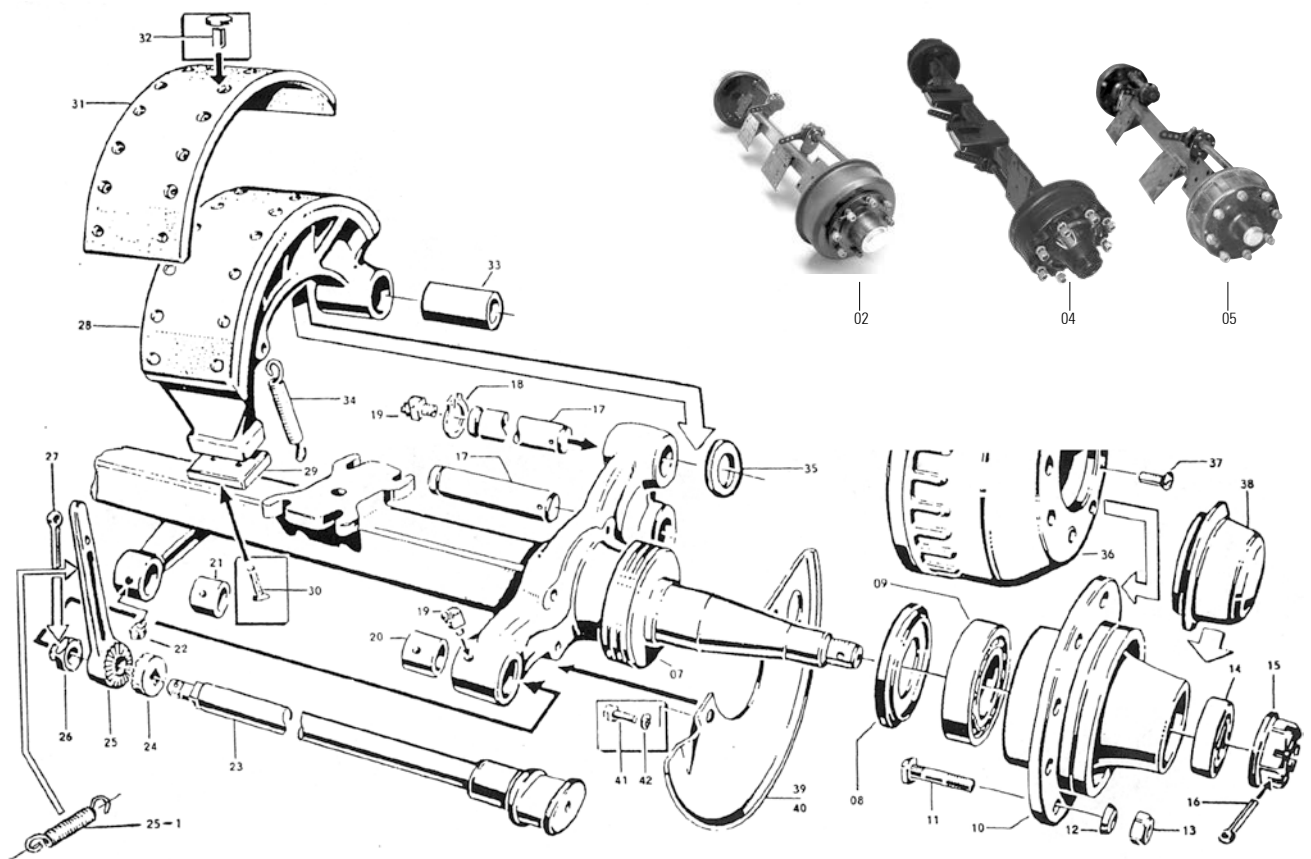
Kundennummer

Ersatzteile	Herr Berg	039831 262-31
Auftragsbearbeitung	Frau Schmidtchen	039831 262-0
Auftragsbearbeitung	Herr Bukowski	039831 262-58
Produktionsleiter	Herr Buschatz	039831 262-30
Meister	Herr Rolle	039831 262-33
Vertriebsbeauftragter Nord	Herr Schultze	0172 3995425
Vertriebsbeauftragter Süd	Herr Eschler	0172 3995424
Fax Zentrale		039831 262-40

Inhaltsverzeichnis

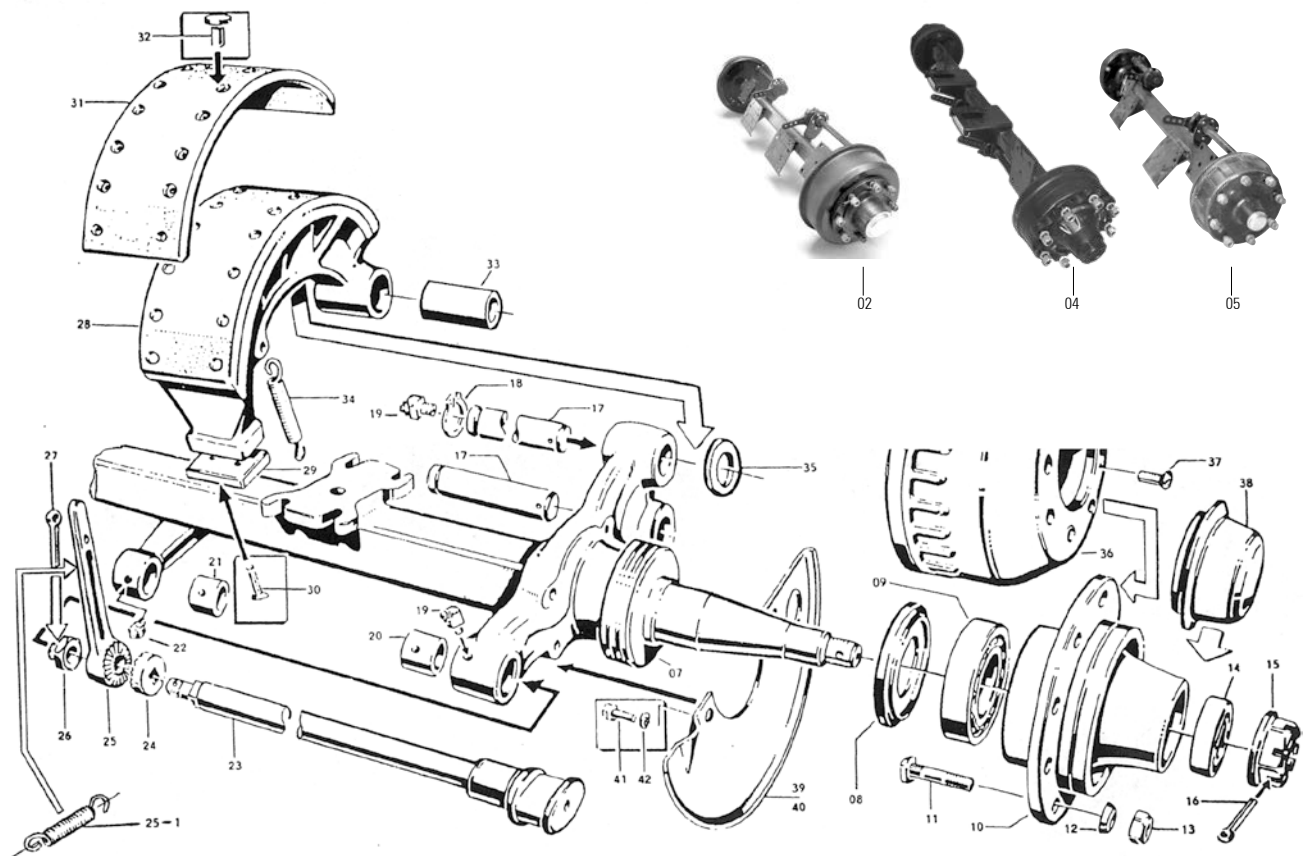
Bereich	Bezeichnung	Seite
01	Achse	1 - 2
02	Federn	3 - 4
03	Drehgestell, Kuggellenkkranz, Zuggabel	5 - 6
04	Rahmen - Anbauteile, Anhängerkupplung	7
05	Feststellbremse	8
06	Einleiter-und Zweileiter-Druckluftbremsanlage	9 - 13
08	Elektrotechnische Anlage	14
09	Räder, Bereifung, Reserveradhalter	15 - 16
10	Hydraulische Kippanlage.....	17
11	Hydraulische Arbeitszylinder	18
12	Kippbrücke	19
13	Automatische Bordwandbetätigung.....	20 - 21
14	Zubehör	22
15	Fahrgestellrahmen (Anschweißteile).....	23 - 24
16	Drehgestell (Anschweißteile).....	25
17	Kippbrücke (Anschweißteile).....	26 - 27
18	Bordwände.....	28 - 30
Gruppe	Bezeichnung	Seite
29	Laderaumabdeckung: Scherengitter	31
29	Laderaumabdeckung: Rollplane/Planenzubehör	32 - 38
24	Ersatzteile für Aufbauten, Zentralverriegelung.....	39
24	Bordwände Variante 2 und Variante 4.....	40
24	Bordwände Variante 3.1 und Variante 4.1	41
24	Bordwände u. Ersatzteile Variante 3.2 u. Variante 4.2	42 - 43
12	Ersatzteile für Schwerhäckselaufbauten V 5.1 u. 5.2.....	44 - 45

Konstruktive Änderungen im Rahmen von Weiterentwicklungen vorbehalten.



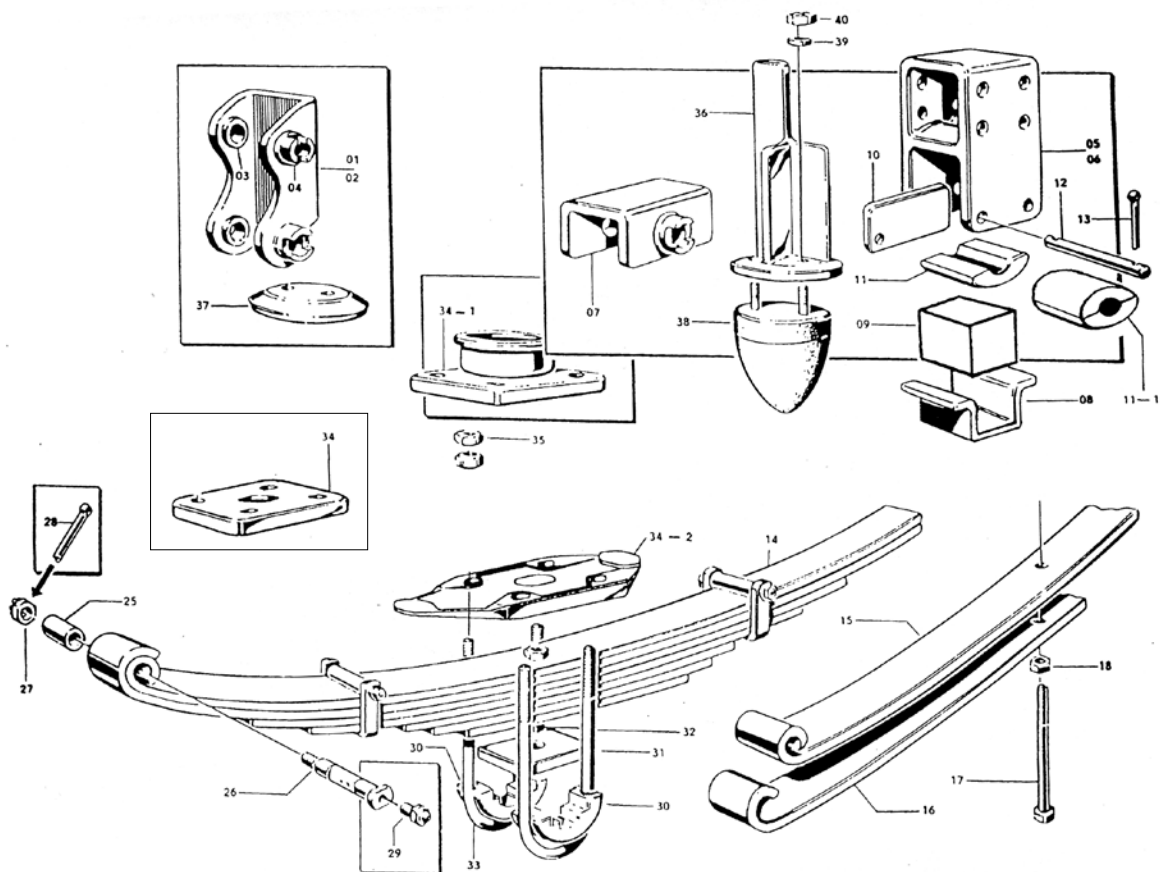
Bereich 01 Achse

Bild-Nr.	Bestell-Nr.	Benennung	Anzahl je Anhänger	Bemerkung	Bereich 1 Blatt 1
			HW 80, HW60, THK5		
	14/001/011	HW 80 Vorder-/Hinterachse neu	2	ADR	
05	14/001/015	Vorder-/ Hinterachse HW 60 neu	2	ADR, HW 60	
07	14/001/070	Stoßring 70x130	4		
07	14/001/071	Stoßring 80x130	4		
	14/001/072	Stoßring 70x115 HW 60		Nut 9,2 mm	
08	14/001/080	Nilos-Doppelring 70x130	4		
ohne	14/001/082	Nilos-Doppelring 60x133 HW 60	4		
ohne	14/001/083	Nilos-Doppelring 70x153	4	alte Ausführung HW 80	
ohne	14/001/084	Nilos-Doppelring 50x113 THK 5	4		
	14/001/085	Nilos-Doppelring 60x113 HW 60			
09	14/001/090	Kegelrollenlager 30214	4		
ohne	14/001/091	Kegelrollenlager 32212 HW 60		(Rundachse)	
ohne	14/001/141	Kegelrollenlager 32210 HW 60		(Rundachse)	
ohne	14/001/092	Kegelrollenlager 32214	4		
ohne	14/001/094	Kegelrollenlager 30211			
	14/001/095	Kegelrollenlager 30311		alte Ausführung HW 80	
	14/001/096	Kegelrollenlager 30314		alte Ausführung HW 80	
10	14/001/100	Radnabe	4		
11	14/001/110	Radbolzen BM 22x1,5x90	32		
ohne	14/001/111	Radbolzen BM 20x1,5x65	32	HW 60/THK 5	
12	14/001/120	Kugelfederring 22	32		
ohne	14/001/121	Kugelfederring 20	32	HW 60/THK 5	
13	14/001/130	Radmutter CM 22x1,5	32		
ohne	14/001/131	Radmutter CM 20x1,5		HW 60/THK 5	
14	14/001/140	Kegelrollenlager 32211	4		
	14/001/144	Kegelrollenlager 30310 THK 5			
	14/001/145	Kegelrollenlager 30307 THK 5			
	14/001/146	Kegelrollenlager 30309 HW 60		(Viekantachse)	
	14/001/147	Kegelrollenlager 30312 HW 60		(Viekantachse)	
15	14/001/150	Achsmutter 45x2	4		
	14/001/151	HW 60 Achsmutter M 36 x 2			
16	14/001/160	Splint 8x60	4	zur Sicherung der Achsmutter	
	14/001/161	HW 60 Splint 6x70		zur Sicherung der Achsmutter	
17	14/001/170	Lagerbolzen	8	f. Vorder- u. Hinterachse	
18	14/001/180	Sicherungsring 32	8		
19	14/001/190	Kegelschmierkopf B 10	12		
20	14/001/200	Buchse groß	4	f. Bremswelle	
21	14/001/210	Buchse klein	4	f. Bremswelle	
22	14/001/220	Kegelschmierkopf A 10	4		



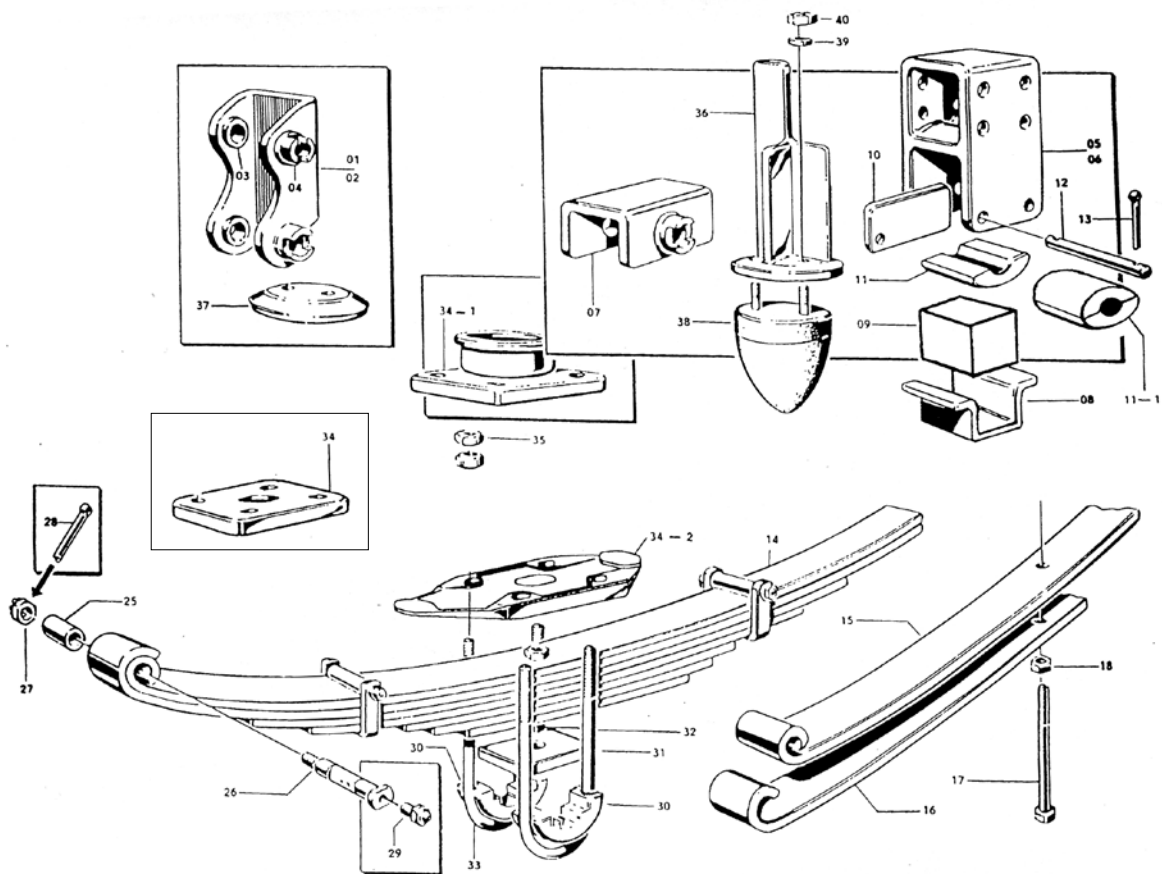
Bereich 01 Achse

Bild-Nr.	Bestell-Nr.	Benennung	Anzahl je Anhänger	Bemerkung	Bereich 1 Blatt 2
			HW 80, HW60, THK5		
23	14/001/230	Bremsnockenwelle 520 mm	4		
	14/001/233	HW 60 Bremsnockenwelle 710 mm			
24+25	14/001/240	Zahnscheibe mit Bremshebel	4	nur paarweise lieferbar	
25-1	14/001/251	Rückzugfeder f. Bremshebel	2		
	14/001/255	Grundplatte für Bremszylinder 80/110		passend für Bremszylinder 80/110 u. 125/140	
26	14/001/260	Kronenmutter M 27	4		
27	14/001/270	Splint 5x50	4		
28	14/001/280	Bremsbacke vollst. 140 mm	4	mit Buchse, Gleitplatte u. Belag 8 mm	
28	14/001/281	Bremsbacke ohne Belag 140 mm		mit Buchse, Gleitplatte	
28	14/001/282	Bremsbacke vollst. 120 mm HW60	4	mit Buchse, Gleitplatte u. Belag 8 mm	
28	14/001/283	Bremsbacke ohne Belag 120 mm HW60		mit Buchse, Gleitplatte	
29	14/001/290	Gleitplatte	8		
30	14/001/300	Kerbnagel 4x15	16		
31	14/001/310	Bremsbelag 140x8	8	asbestfrei	
31	14/001/311	Bremsbelag 140x9	8	asbestfrei	
31	14/001/312	Bremsbelag 140x10	8	asbestfrei	
31	14/001/313	Bremsbelag 120x8	8	asbestfrei	
31	14/001/314	Bremsbelag 120x9	8	asbestfrei	
31	14/001/315	Bremsbelag 120x10	8	asbestfrei	
	14/001	THK 5 Bremsbelag		parallel/diagonal auf Anfrage	
32	14/001/320	Niet A 8x18	128		
32	14/001/321	Niet A 8x20	128	f. Übermaß	
33	14/001/330	Buchse für Bremsbacke 32x36x60	8		
34	14/001/340	Rückzugfeder für Bremsbacke	4		
35	14/001/350	Paßscheibe 32x1	8		
36	14/001/360	Bremstrommel	4		
ohne	14/001/361	Bremstrommel HW 60	4		
	13/001/362	Bremstrommel HW 80 10-Loch	4	auf Anfrage	
37	14/001/370	Senkschraube BM 10x25	4		
38	14/001/380	Radkapsel (Staubkappe) HW 80	4	100 mm Durchmesser	
ohne	14/001/381	Radkapsel (Staubkappe) HW 60	4	95 mm Durchmesser, Höhe 37 mm	
	14/001/383	Radkapsel (Staubkappe) HW 60	4	95 mm Durchmesser, Höhe 47 mm	
	14/001/382	Radkapsel (Staubkappe) THK 5		85 mm Durchmesser	
39+40	14/001/392	Abdeckblechhälfte (Paar) 120 mm	4	120 mm Durchmesser zur Achse nur paarweise lieferbar	
	14/001/394	Abdeckblechhälften (Paar) 140 mm	4	HW 60, 140 mm Durchmesser zur Achse nur paarweise lieferbar	
41	14/001/410	Sechskantschraube M 8x12	8		
42	14/001/420	Federring B 8	8		



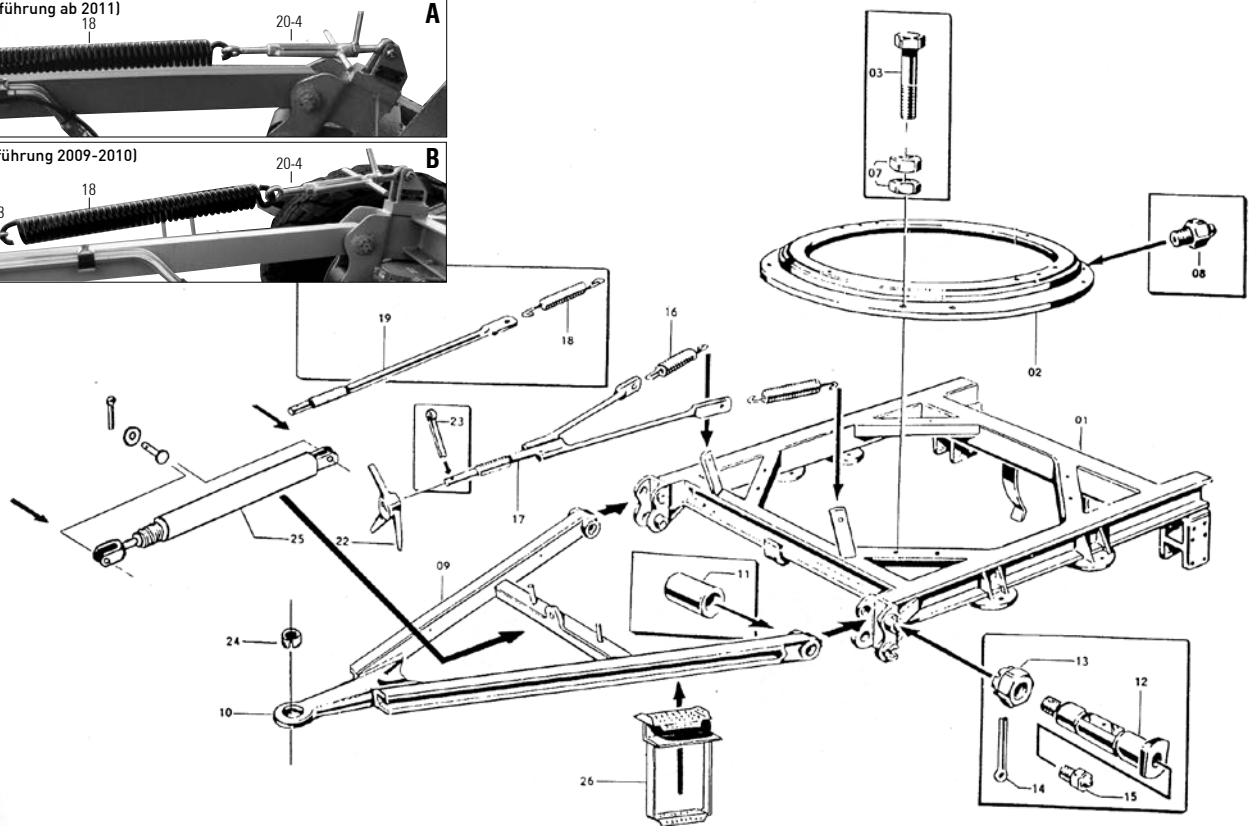
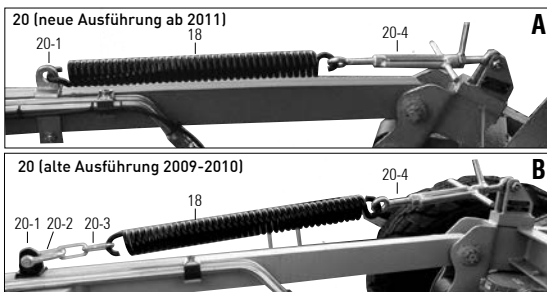
Bereich 02 Federn

Bild-Nr.	Bestell-Nr.	Benennung	Anzahl je Anhänger	Bemerkung	Bereich 2 Blatt 1
			HW 80, HW60, THK5		
01	14/002/010	Vorderfederlager, vollst., links	1		
	14/002/011	Vorderfederlager, vollst., links	1	THK 5	
02	14/002/020	Vorderfederlager, vollst., rechts	1		
	14/002/021	Vorderfederlager, vollst., rechts	1	THK 5	
03	14/002/030	Lagerbuchse ohne Nut	6		
04	14/002/040	Lagerbuchse mit Nut	6		
05	14/002/050	Federlager rechts	2		
	14/002/051	Federlager rechts	2	THK 5	
06	14/002/060	Federlager links	2		
	14/002/061	Federlager links	2	THK 5	
07	14/002/070	Hinterfederbock vorn	2		
	14/002/071	Hinterfederbock vorn, vollst.	2	THK 5	
08	14/002/080	Federstützlager rechteckig	4		
09	14/002/090	Gummiprofil rechteckig	4		
10	14/002/100	Führungsblech	8		
11	14/002/101	Gleitstein halb	4		
11-1	14/002/110	Gleitstein ganz	4		
12	14/002/120	Bolzen 16x120	8		
13	14/002/130	Splint 4x25	16		
14	14/002/140	Blattfeder, 8 Lagen, 10 mm, original	4	HW 80, HW 60	
14-1	14/002/141	Blattfeder 12 mm verstärkt	4	HW 80	
ohne	14/002/142	Komplettsatz verstärkte Federn	1	HW 80 (4 x Blattfeder, 8 x Federbügel, 32 x Mutter M 20x1.5)	
ohne	14/002/144	Blattfeder THK 5	4	11 Lagen, 8 mm Lagenstärke	
15	14/002/150	1. Federlage	4		
ohne	14/002/151	1. Federlage f. Blattfeder verstärkt	4		
16	14/002/160	2. Federlage	4		
ohne	14/002/161	2. Federlage f. Blattfeder verstärkt	4		
17	14/002/170	Federschraube (Herzbolzen) 12x95	4	f. Blattfeder 10 mm	
ohne	14/002/171	Federschraube (Herzbolzen) 12x115	4	f. Blattfeder 12 mm	
18	14/002/180	Sechskantmutter M 12	4		



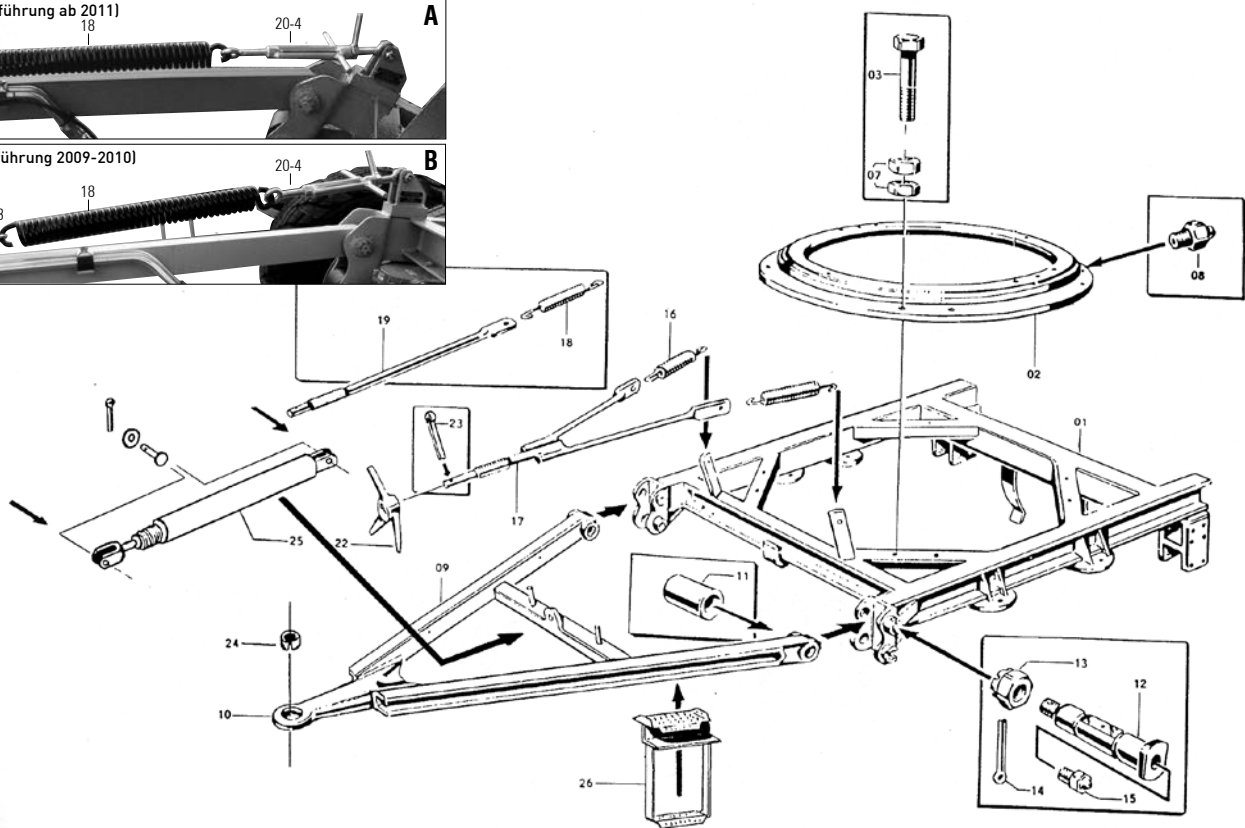
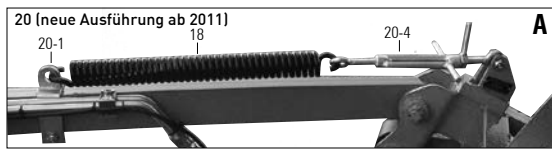
Bereich 02 Federn

Bild-Nr.	Bestell-Nr.	Benennung	Anzahl je Anhänger	Bemerkung	Bereich 2 Blatt 2
			HW 80, HW60, THK5		
25	14/002/250	Buchse 26x34x79	4		
ohne	14/002/251	Federbuchse THK 5, 26x32x70	4		
	14/002/252	Buchse 26x32x79		HW 80, HW 60, Base18	
	14/002/253	Messingbuchse 26x34x79		HW 80, HW 60	
26	14/002/260	Federbolzen 26x150	4		
ohne	14/002/261	Federbolzen THK 5, 26x140	4		
	14/002/265	Distanzscheibe für Federbolzen (26)			
27	14/002/270	Kronenmutter M 20	4		
28	14/002/280	Splint 4x40	4		
29	14/002/290	Kegelschmierkopf	4		
	14/002/291	Schmiernippelkappe rot mit Lasche		10er Pack	
30	14/002/300	Druckstück	8		
31	14/002/310	Platte 25 mm stark	4	170x80x25, als Unterlage f. Blattfeder	
32	14/002/320	Stift	4	16x20,5	
	14/002/329	Federbügel Übermaß 155 x 360		Restposten	
33	14/002/330	Federbügel 155 x 300	8	für Blattfeder 10 mm	
33	14/002/331	Federbügel 155 x 320	8	für Blattfeder 10 mm u. 12 mm verstärkt	
	14/002/332	Federbügel 90 x 240 x 16 THK5		(Durchmesser innen 89 mm)	
	14/002/333	Federbügel 143 x 280 x 20 HW 60		(Durchmesser innen 122 mm)	
	14/002/334	Sechskantschraube M20x140 HW 60			
	14/002/335	Sechskantschraube M20x160 HW 60			
	14/002/336	Sechskantschraube M20x180 HW 60			
	14/002/337	Sechskantschraube M20x200 HW 60			
	14/002/338	Sechskantschraube M20x350			
	14/002/339	Sechskantmutter M 20			
34	14/002/349	Federspannplatte 155x101	4	ohne Auflage / neu	
34-01	14/002/344	Federspannplatte 155x101		mit Auflage / neu	
34-02	14/002/342	Federspannplatte doppelt Guß	4	als Auflage f. 2 Gummifedern GF 7	
	14/002/343	HW 60 Federspannplatte 145x100		mit Auflage / neu	
	14/002/345	HW 60 Federspannplatte 130x100		mit Auflage	
	14/002/346	HW 60 Federspannplatte 170x100		mit Auflage	
35	14/002/350	Sechskantmutter M 20x1,5	32		
36	14/002/360	Zusatzfederbock hinten li u. re	4		
37	14/002/370	Anschweißplatte für GF 7	4		
38	14/002/380	Gummifeder GF 7	8		
ohne	14/002/381	Nachrüstatz GF 7/Gußplatten	1	bestehend aus: 4 x 14/002/342, 4x14/002/360, 4x14/002/370, 8x14/002/380	
39	14/002/390	Federring	12		
40	14/002/400	Sechskantmutter M 12	12		



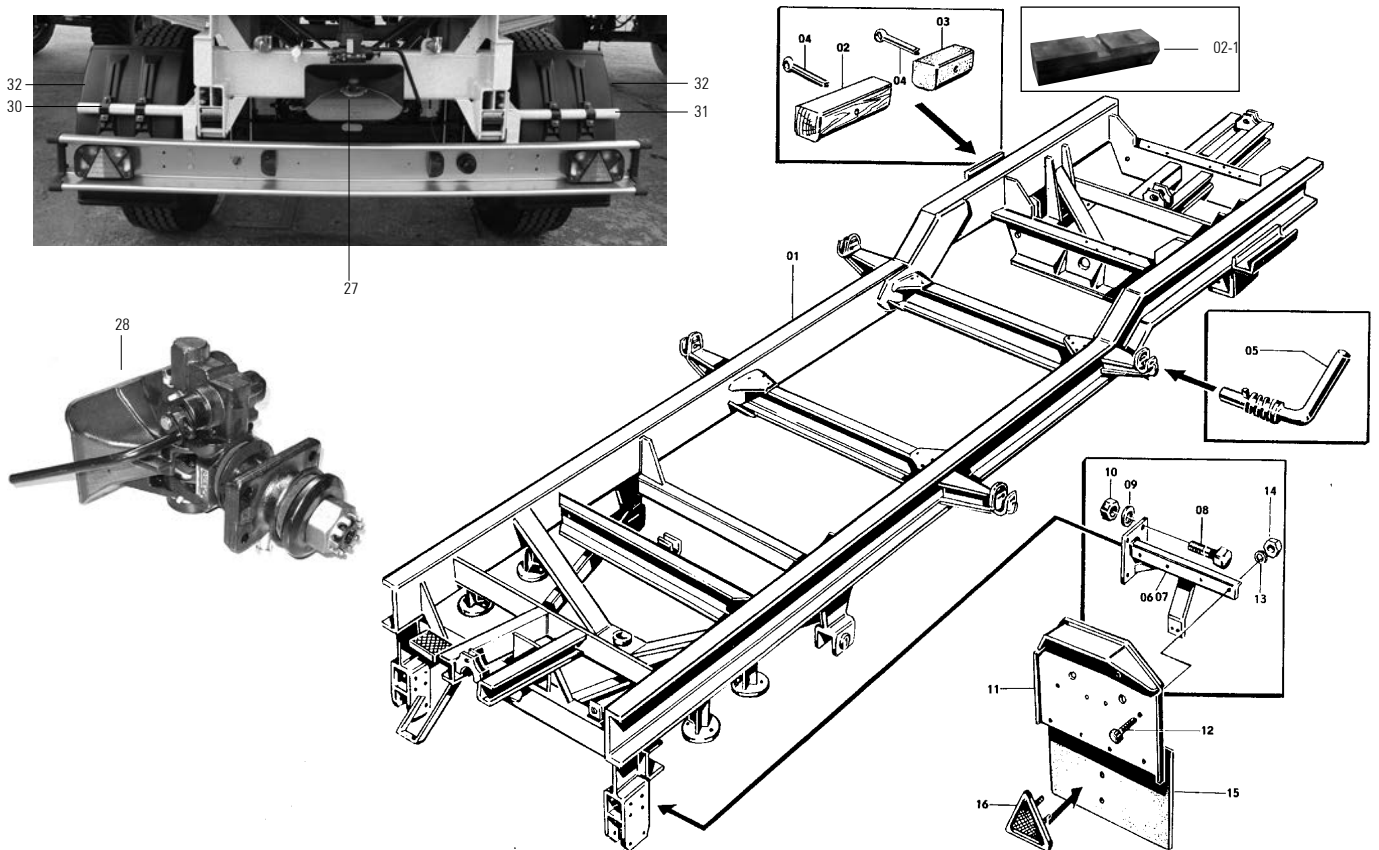
Bereich 03 Drehgestell, Kugellenkranz, Zuggabel

Bild-Nr.	Bestell-Nr.	Benennung	Anzahl je Anhänger	Bemerkung	Bereich 3 Blatt 1
			HW 80, HW60, THK5		
01	14/003/010	Drehgestell (ungebohrt)	1		
	14/003/008	Drehgestell (gebohrt)	1	passend für M 14	
	14/003/007	Drehgestell (gebohrt)	1	passend für M 16	
01-1	14/003/011	Drehgestell HW 60 (ungebohrt)	1		
	14/003/012	Drehgestell HW 60 (gebohrt)	1		
02	14/003/020	Kugellenkranz ND1100 original	1		
02-1	14/003/022	Kugellenkranz HE 12L (gebohrt)	1	passend für M 16	
ohne	14/003/400	Kugellenkranz HW 60 ND 950 original	1	Ø oben innen 750 mm	
ohne	14/003/401	Kugellenkranz THK 5	1	Ø oben innen 760 mm, außen 910 - Lochbild muss selbst angepasst werden!	
03	14/003/030	Sechskantschraube M14x1,5x45	16		
	14/003/042	Sechskantschraube M16x1,5x45	16	HW 80	
	14/003/043	Sechskantschraube M16x1,5x50	16	THK 5	
06	14/003/051	Keilscheibe f. Kugellenkranz	16	14 mm	
	14/003/052	Keilscheibe f. Kugellenkranz	16	16 mm	
07	14/003/070	Sechskantmutter M14x1,5	32		
	14/003/071	Sechskantmutter M16x1,5	32	HW 80 / THK 5	
08	14/003/080	Kegelschmierkopf A 10			
09	14/003/090	Zuggabel 2150 mm lang HW80/HW60	1	(div. Schellen für ZG auf S. 17)	
ohne	14/003/091	Zuggabel 1800 mm lang HW80/HW60	1		
ohne	14/003/092	Zuggabel 1500 mm lang HW80	1	HW 80, verkürzte Varianten	
	14/003/094	Zuggabel HW 80/60 2150 mm	1	Farbgebung rot (inkl. Anschweißplatten für Befestigungsschellen und 6-Loch-Lasche für Abrisskupplung) oder schwarz je nach Verfügbarkeit	
	14/003/095	Zuggabel HW 80/60 1800 mm	1		
	14/003/096	Zuggabel HW 80 1500 mm	1		
ohne	14/003/093	Zuggabel 2150 mm THK 5	1		



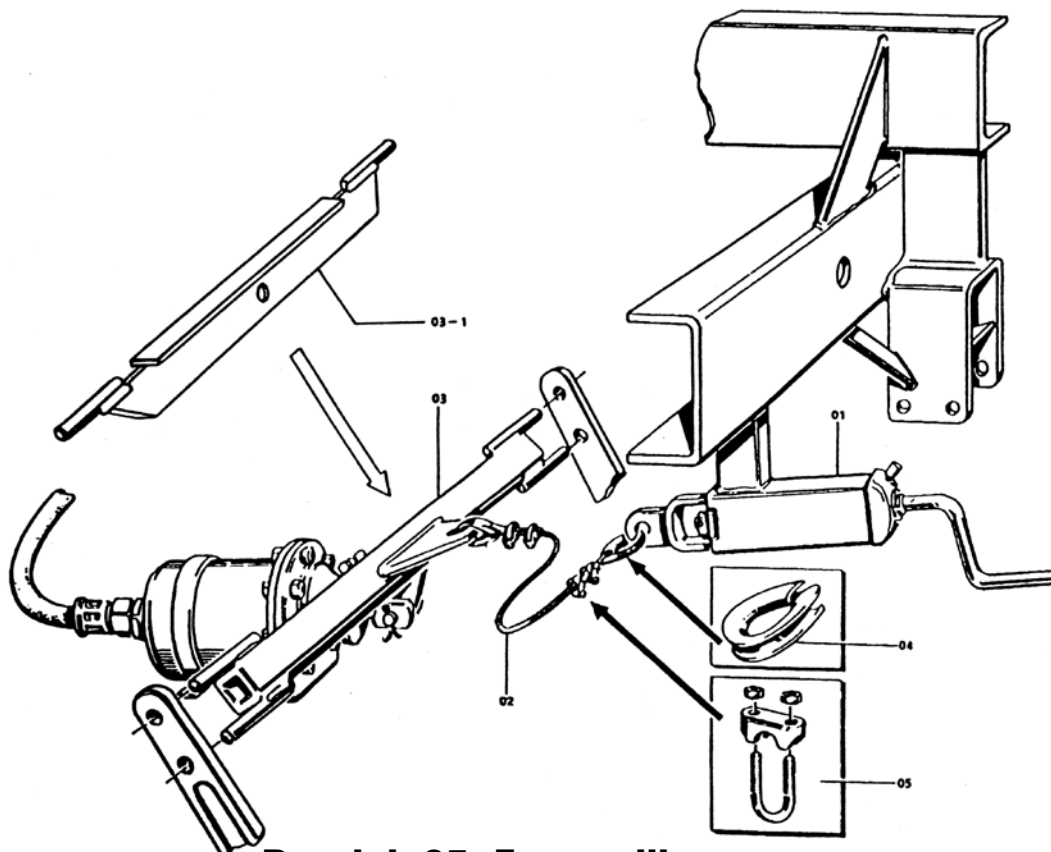
Bereich 03 Drehgestell, Kugellenkranz, Zuggabel

Bild-Nr.	Bestell-Nr.	Benennung	Anzahl je Anhänger	Bemerkung	Bereich 3 Blatt 2
			HW 80, HW60, THK5		
11	14/002/250	Buchse 26x34x79	2		
ohne	14/002/251	Federbuchse THK 5, 26x32x70	2	THK 5	
	14/002/252	Buchse 26x32x79			
	14/002/253	Messingbuchse 26x34x79			
12	14/002/260	Federbolzen 26x150	2		
ohne	14/002/261	Federbolzen THK 5, 26x140	2	THK 5	
13	14/002/270	Kronenmutter M 20	2		
14	14/002/280	Splint 4x40	2		
15	14/002/290	Kegelschmierkopf A 8	2		
ohne	14/002/291	Staubkappe für Kegelschmierkopf	2		
16	14/003/160	Zugfeder B 12x85x16	2	290 mm	
17	14/003/170	Zuggestänge	1		
18	14/003/180	Zugfeder B 10x50x40	1	470 mm	
19	14/003/190	Gestänge	1		
20	14/003/191	Höheneinstellung für Zuggabel	1	neue Ausführung, Bild A	
20-1	14/003/192	Aufschraubraste	1		
20-2	14/003/193	Schäkel	1		
20-3	14/003/194	2 Kettenglieder	1		
20-4	14/003/195	Spannvorrichtung	1		
22	14/003/220	Sterngriff	1		
23	14/003/230	Splint 5x50	1		
24	14/003/240	Ringblattfeder	1	Abmaße: 48/40/30	
	14/003/245	Ringblattfeder / Übermaß (Ø48,5)		Abmaße: 48,5/40/30	
25	14/003/250	Klemmfix (auf Zug)	1		
26	14/003/260	Aufstiegstritt für Zuggabel	1		



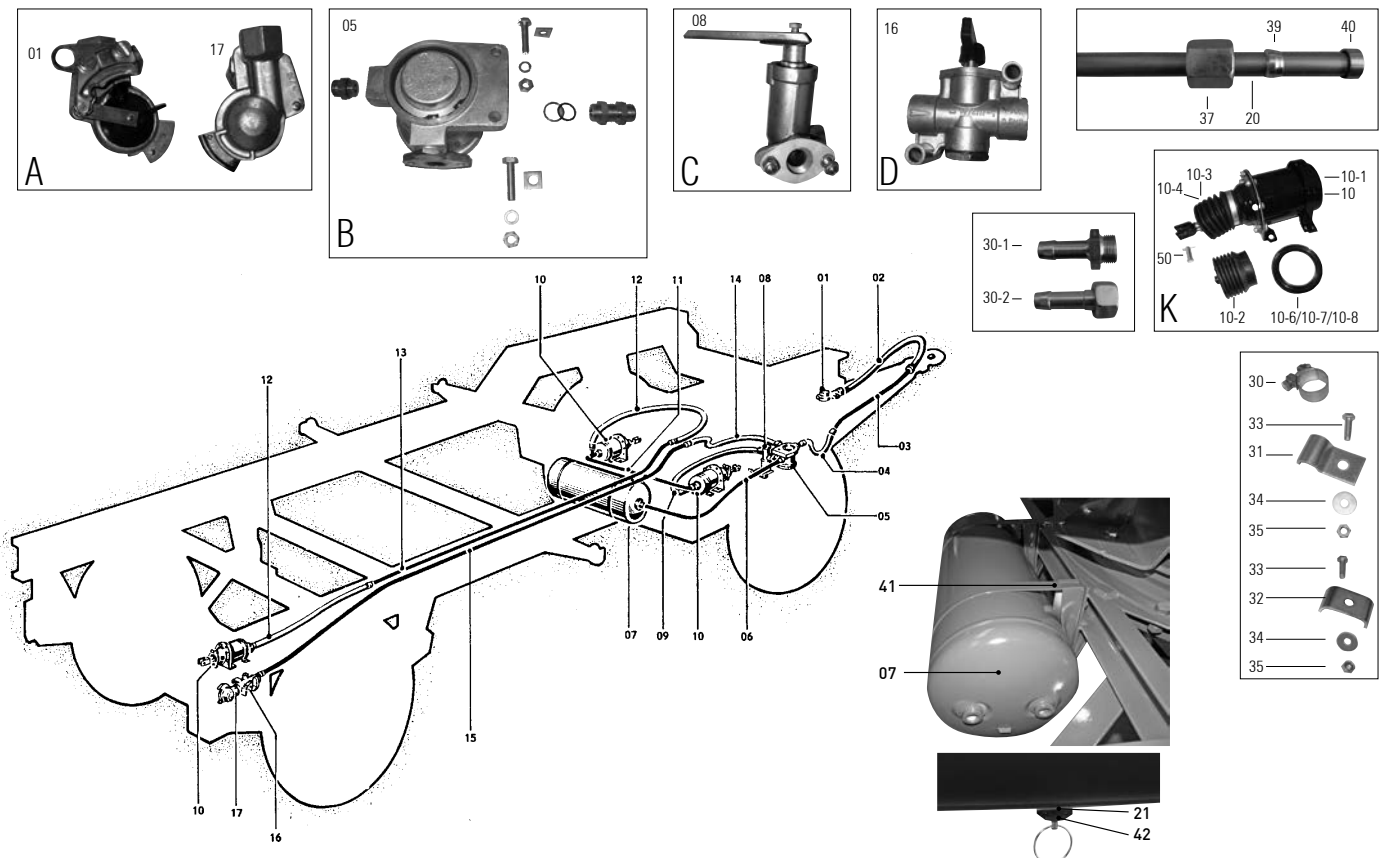
Bereich 04 Rahmen - Anbauteile, Anhängerkupplung

Bild-Nr.	Bestell-Nr.	Benennung	Anzahl je Anhänger	Bemerkung	Bereich 4 Blatt 1
			HW 80, HW60, THK5		
01	14/004/010	Fahrgestellrahmen (neu)	1		
ohne	14/004/013	Fahrgestellrahmen HW 60 (neu)	1		
02	14/004/020	Auflageleiste 50x60x200	2		
03	14/004/030	Leerfeder 50x60x110	2		
02-1	14/004/021	Auflageleiste HW 60/THK 5	4	60x40x170	
	14/004/022	Sicherungsblech für Auflageleiste	4	HW 60 / THK 5	
04	14/004/040	Splint 8x100	4		
05	14/004/050	Vorstecker	2		
06	14/004/060	Spritzblechhalter, rechts	1		
07	14/004/070	Spritzblechhalter, links	1		
ohne	14/004/061	Spritzblechhalter HW 60/THK 5, rechts	1		
ohne	14/004/071	Spritzblechhalter HW 60/THK 5, links	1		
30	14/004/076	Halter für Kotflügel links	1	HW 80 neue Ausführung	
31	14/004/077	Halter für Kotflügel rechts	1	HW 80 neue Ausführung	
32	14/004/075	Kotflügel (450 mm breit)	2	passend für Bereifung bis Reifenbreite 445 mm	
32	14/004/078	Kotflügel (550 mm breit)	2	passend für Bereifung 500-560 mm Reifenbreite	
08	14/004/080	Sechskantschraube M 12x30	6		
09	14/004/090	Federring B 12	6		
10	14/004/100	Sechskantmutter M 12	6		
11	14/004/110	Spritzblech	2		
ohne	14/004/111	Spritzblech HW 60	2		
ohne	14/004/112	Spritzblech THK 5	2		
12	14/004/120	Sechskantschraube M 6x16	22		
13	14/004/130	Federring B 6	22		
14	14/004/140	Sechskantmutter M 6	22		
15	14/004/150	Schmutzfänger (Spritzgummi)	2	500x300, Lochabstand 110 mm	
ohne	14/004/151	Schmutzfänger HW 60	2	400x300, Lochabstand 110 mm	
ohne	14/004/152	Schmutzfänger THK 5	2	310x300, Lochabstand 110 mm	
ohne	14/004/115	Befestigungsschiene für Schmutzfänger	2	inkl. Zubehör	
16	14/004/160	Dreieckrückstrahler	2		
	14/004/172	Automatikeinheit BK 63	1	für BK 63 A108/A116	
	14/004/173	Bolzen für BK 63	1	für BK 63 A108/A116	
	14/004/174	Verschleißbuchse oben (klein)	1	für BK 63 A108/A116	
	14/004/175	Verschleißbuchse unten (groß)	1	für BK 63 A108/A116	
19	14/004/190	Gummipuffer		für BK 63 A 108	
	14/004/191	Gummipuffer		für BK 63 A 116	
	14/004/192	Mutter M 42x1,5		für BK 63 A108	
	14/004/193	Mutter M 42x3		für BK 63 A108	
27	14/004/272	Anhängerkupplung HW 80 (12t/15t)	1	LB 120x55, Handhebel - Bolzen M16x1,5	
	14/004/272	Anhängerkupplung HW 60	1	LB 120x55, Handhebel	
28	09/100/001	Anhängerkupplung HW 80 (16t)	1	LB 140x80, Handhebel	
	14/004/280	Automatikeinheit AHK Cramer (15 t)		Handhebel aufwärts	
	14/004/281	Bedienhebel AHK Rockinger		Handhebel abwärts, R040AGRI, LB 120x55	



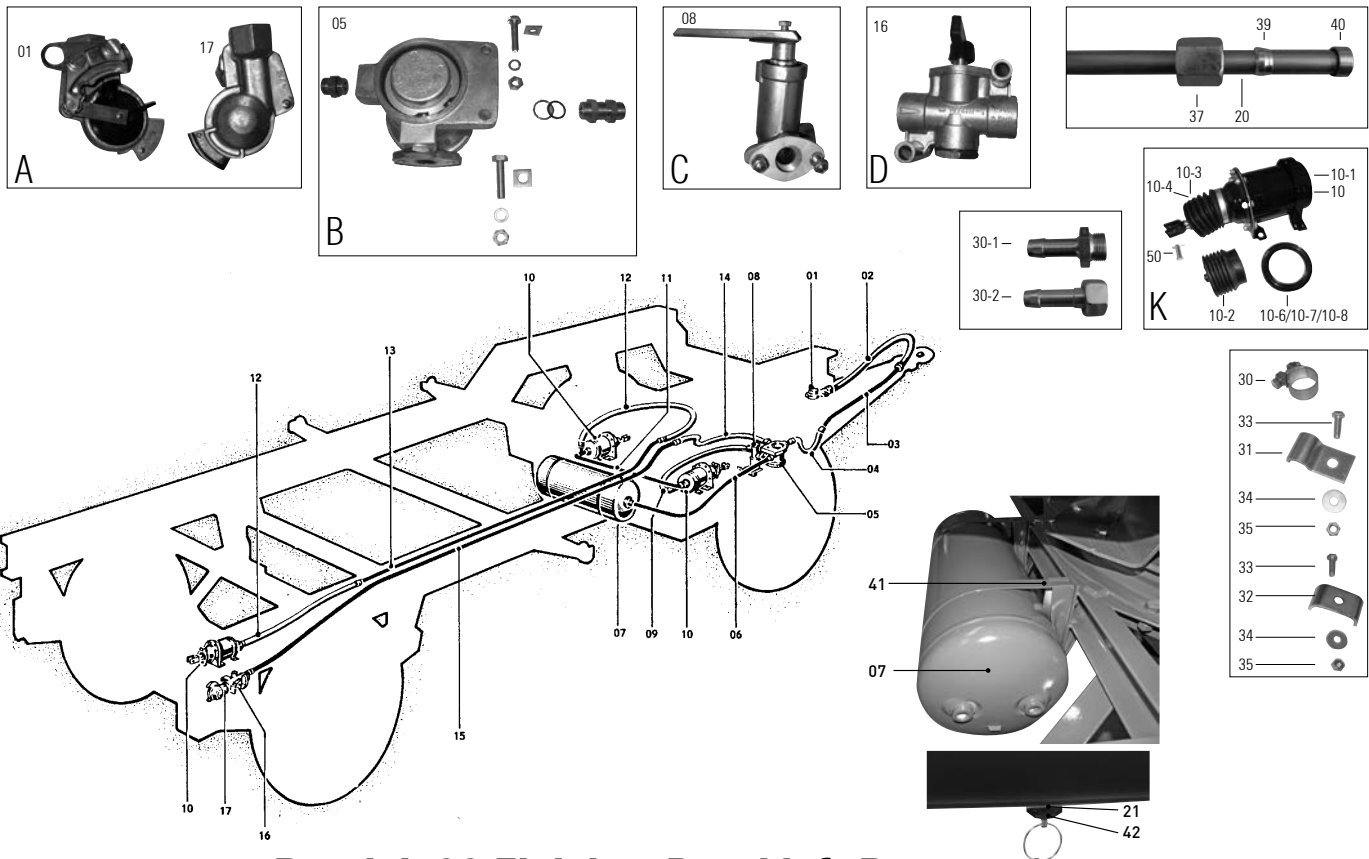
Bereich 05 Feststellbremse

Bild-Nr.	Bestell-Nr.	Benennung	Anzahl je Anhänger	Bemerkung	Bereich 5 Blatt 1
			HW 80, HW60, THK5		
01	14/005/010	Handspindel	1		
02	14/005/020	Seil (A6x160)	1	für Handbremse hinten	
	14/005/021	Seil (6x1400)	1	HW 80/60 für Handbremse seitlich, alte Ausführung	
	14/005/022	Seil (6x2400)		HW80/HW180 für Handbremse seitl., neue Ausführung	
03	14/005/030	Waagebalken	1	für einen Bremszylinder B125x140	
03-1	14/005/031	Waagebalken		für zwei Bremszylinder B80x110	
	14/005/032	Waagebalken HW 60		für einen Bremszylinder, alte Ausführung	
04	14/005/040	Kausche B 6	2		
05	14/005/050	Seilklemme 6,5	4		
	14/005/060	Umlenkrolle mit Bock HW 80		für Handbremsseil	



Bereich 06 Einleiter-Druckluft-Bremsanlage

Bild-Nr.	Bestell-Nr.	Benennung	Anzahl je Anhänger	Bemerkung	Bereich 6 Blatt 1
			HW 80, HW60, THK5		
01	14/006/010	Kupplungskopf B (mit Stift) vorn	1	Bereich 06 Bild A	
02	14/006/020	Bremsschlauch ca. 12x1500	1		
03	14/006/029	Rohrleitung (1610 lg.) f. ZG 2200	1		
	14/006/031	Rohrleitung (1000 lg.) f. ZG 1800	1		
	14/006/032	Rohrleitung (800 lg.) f. ZG 1500	1		
04	14/006/040	Bremsschlauch 12x550	1		
ohne	14/006/041	Bremsschlauch 12 mm - Meterware			
30-1	14/006/044	Schlauchstutzen fest f. Bremsschlauch			
30-2	14/006/045	Schlauchstutzen mit Überwurfmutter			
30	14/007/100	Schlauchschele 24,5 f. Bremsschlauch			
05	14/006/050	Anhängersteuerventil (1 Leiter)	1	Bereich 06 Bild B	
	14/006/052	Dichtung (Anhängersteuerventil/Bremskraftregler)			
06	14/006/060	Rohrleitung (1317 lg.)	1		
07	14/006/070	Luftbehälter 276x750 40 l	1		
41	14/007/221	Spannbügel f. Luftbehälter 276x750x6	2	mit Konsole, neue Ausführung	
08	14/006/080	Bremskraftregler B 2,0	1	Bereich 06 Bild C	
09	14/006/090	Bremsschlauch ca. 12x1300 M/M	1		
10	14/006/100	Bremszylinder B 125x140	3	Bereich 06 Bild K	
10-1	14/006/101	Bremszylinder B 80x110	2	b. einigen Ausföhr. auf Hinterachse	
50	14/006/017	Splintbolzen für Bremszylinder		Durchmesser 12 mm	
50	14/006/106	Splintbolzen für Bremszylinder		Durchmesser 14 mm	
10-2	14/006/102	Manschette f. Bremszylinder 80/100		Bereich 06 Bild K	
10-3	14/006/103	Manschette f. Bremszylinder 125		Bereich 06 Bild K	
ohne	14/006/105	HW 60 Bremszylinder B 100x140		Anzahl je nach Achsausführung	
ohne	14/006/104	HW 60 Bremszylinder B 150x160		Anzahl je nach Achsausführung	
10-4	14/006/112	Manschette f. Bremszylinder 150		Bereich 06 Bild K	
10-6	14/006/107	Dichtmanschette f. Bremszylinder 80		60x78x14	
	14/006/108	Dichtmanschette f. Bremszylinder 100		72x98x16	
10-8	14/006/109	Dichtmanschette f. Bremszylinder 125		92x124x17	



Bereich 06 Einleiter-Druckluft-Bremsanlage

Bild-Nr.	Bestell-Nr.	Benennung	Anzahl je Anhänger		Bemerkung	Bereich 6 Blatt 2
			HW 80, HW60, THK5			
11	14/006/110	Rohrleitung (565 lg.) M/M	1			
12	14/006/120	Bremsschlauch ca. 12x1205 M/St	2		Bremzylinder vorn, alte Ausführung	
13	14/006/033	Rohrleitung (4230 lg.)	1		Bremswelle vorn	
	14/006/034	Rohrleitung (3445 lg.)	1		Bremswelle hinten	
14	14/006/140	Bremsschlauch ca. 12x1305	1			
15	14/006/150	Rohrleitung (4174lg.)	1			
16	14/006/160	Absperrhahn	1		Bereich 06 Bild D	
17	14/006/170	Kupplungskopf A (mit Ventil) hinten	1		Bereich 06 Bild A	
	14/006/180	Schnellöseventil HW 80			Restbestand	
	14/006/187	Schnellöseventil HW 60 (AE4257)			(drei Anschlüsse)	
20	14/006/200	Druckluftrohr 15 mm			Meterware	
	14/006/208	Einleiterbremsanlage komplett HW 80 inkl. aller erforderl. Aggregate, Leitungen und Bremsschläuche bestehend aus: 1 x Anhängerbremsventil (14/006/050), 1 x Bremskaffregler (14/006/080), 1 x Kupplungskopf mit Stift (14/006/010), 1 x Kupplungskopf mit Ventil (14/006/170), 1 x Absperrhahn (14/006/160), diverse Verschraubungen (T-Stücke, Stutzen) und Leitungen: 1 x Leitung für Zuggabel 2200 lg. - 1610lg. (14/006/029) für Zuggabel 1800 lg. - 1000 lg (14/006/031), für Zuggabel 1500 lg. - 800 lg. (14/006/032) 1 x durchgehende Leitung 4174 lg. für den 2. Anhänger (14/006/150), 1 x durchgehende Leitung für Bremsen (14/006/033 oder 14/006/034) 2 x Leitung 715 lg. zwischen den Bremszylindern (14/006/110) 1 x Kesselleitung 1317 lg. (14/006/060) und diverse Schläuche: 1 x Bremsschlauch 12x1500 lg. (14/006/020), 1 x Bremsschlauch 12x550 lg. (14/006/040), 1 x Bremsschlauch 12x1300 lg. (14/006/090), 2 x Bremsschlauch 12x1205 lg. (14/006/120) 1 x Bremsschlauch 12x1305 lg. (14/006/140) notwendige Bestellangaben: Zuggabellänge, Anzahl der Bremszylinder Vorder- und Hinterachse, Bremswelle vorn oder hinten an der Hinterachse				
	14/006/209	Einleiterbremsanlage HW 60 ohne Leitungen, ohne Schläuche Aggregate wie bei HW 80 (siehe oben) Leitungen und Schläuche sind selbst nach Maß zu fertigen. Wir bieten Meterware an.				

Bereich 06 Bremsaggregate, Verbindungselemente

Bild-Nr.	Bestell-Nr.	Benennung	Anzahl je Anhänger	Bemerkung	Bereich 6 Blatt 3
			HW 80, HW60, THK5		
21	14/007/010	Dichtring A 22x27	22		
22	14/007/020	Gewindestutzen gerade Schott	4	M22x1,5 / M22x1,5	
23	29/003/012	Sechskantschraube M 8x40	2		
24	14/001/420	Federring B 8	2		
	14/007/070	Sechskantmutter M 8 HW 80/60			
07	14/006/070	Luftbehälter 276x740 40 l	1		
41	14/007/221	Spannbügel f. Luftbehälter 276x750x6	2	mit Konsole, neue Ausführung	
	14/007/080	Gewindestutzen Winkel		M22x1,5 / M22x1,5	
30	14/007/100	Schlauchschelle 24,5	5		
31	14/007/110	Rohrschelle einfach	4		
32	14/007/120	Rohrschelle doppelt	3		
33	14/007/130	Sechskantschraube M 6x20	12		
34	14/004/130	Scheibe 6	12		
35	14/004/140	Sechskantmutter M 6	12		
	14/007/160	Reduzierstutzen		M22x1,5 / M16x1,5	
37	14/007/170	Überwurfmutter	8	M22x1,5	
38	14/007/180	Dichtring 12x19x1,5	8		
Bild B	14/007/181	Druckring + O-Ring M22			
39	14/007/200	Schneidring D 15 L			
40	14/007/210	Druckring B 15 L			
42	14/007/230	Entwässerungsventil	1	M22x1,5	
	14/007/240	Verschlußschraube		M22x1,5	
	14/007/251	Prüfanschluß		Innengewinde 22x1,5	
ohne	14/007/260	Gewindestutzen t-förmig, Schott	2	3 x M22x1,5	
	14/007/270	Kontermutter		M22x1,5	
	14/007/360	Sechskantschraube M14x30			
	14/007/361	Sechskantschraube M14x40			
	14/007/362	Sechskantschraube M14x50			
	14/007/370	Scheibe 15			
	14/007/371	Rohr 22x3x30			
	14/007/380	Federring B14			
	14/007/390	Sechskantmutter M14			

Bereich 06 Zweileiter-Druckluftbremsanlage



3
37



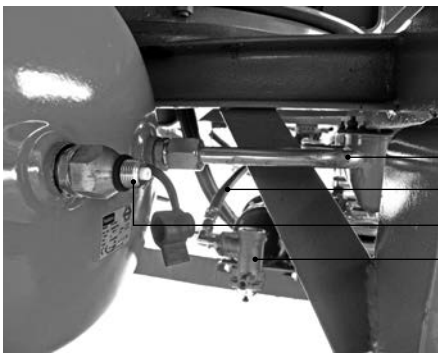
45
3
9



11



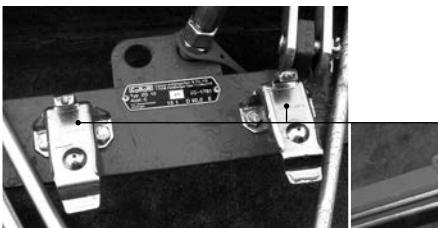
33
35/36
6
34
8



38
41
9
3



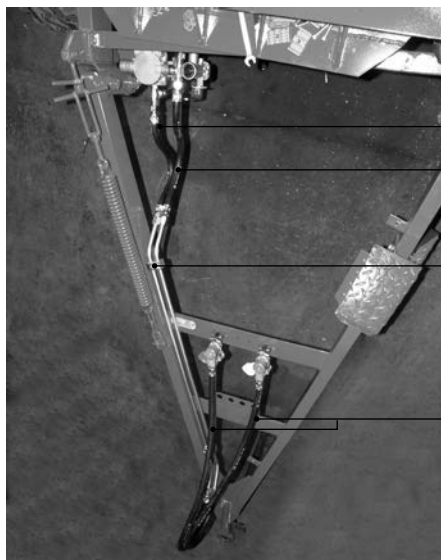
33
34
35/36
37
10
13
13



4
30/31/32



5 inkl. 12
4
7 inkl. 12
4
42/43



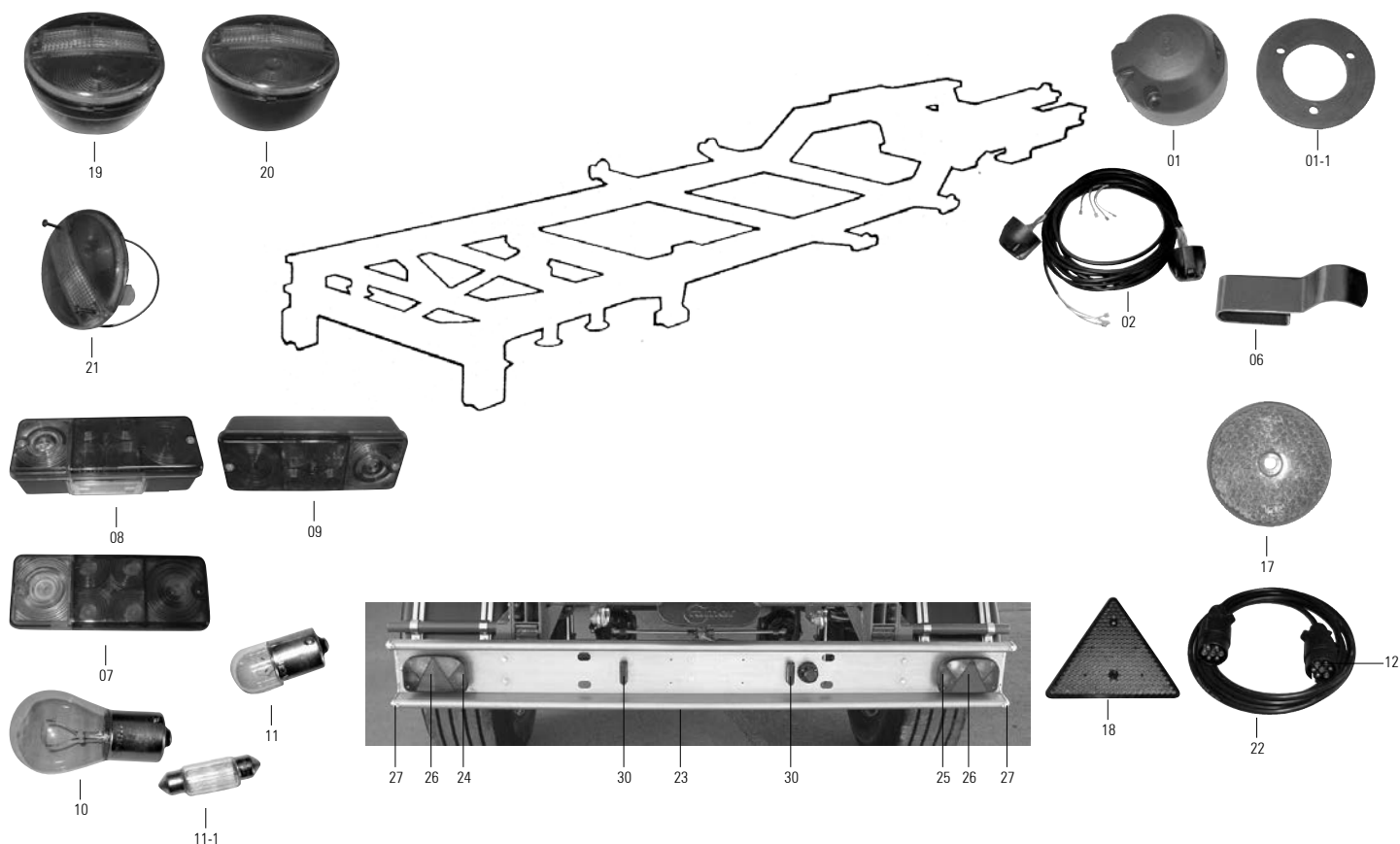
39
40
30/31/32
42/43



13
1
2
44
39
40

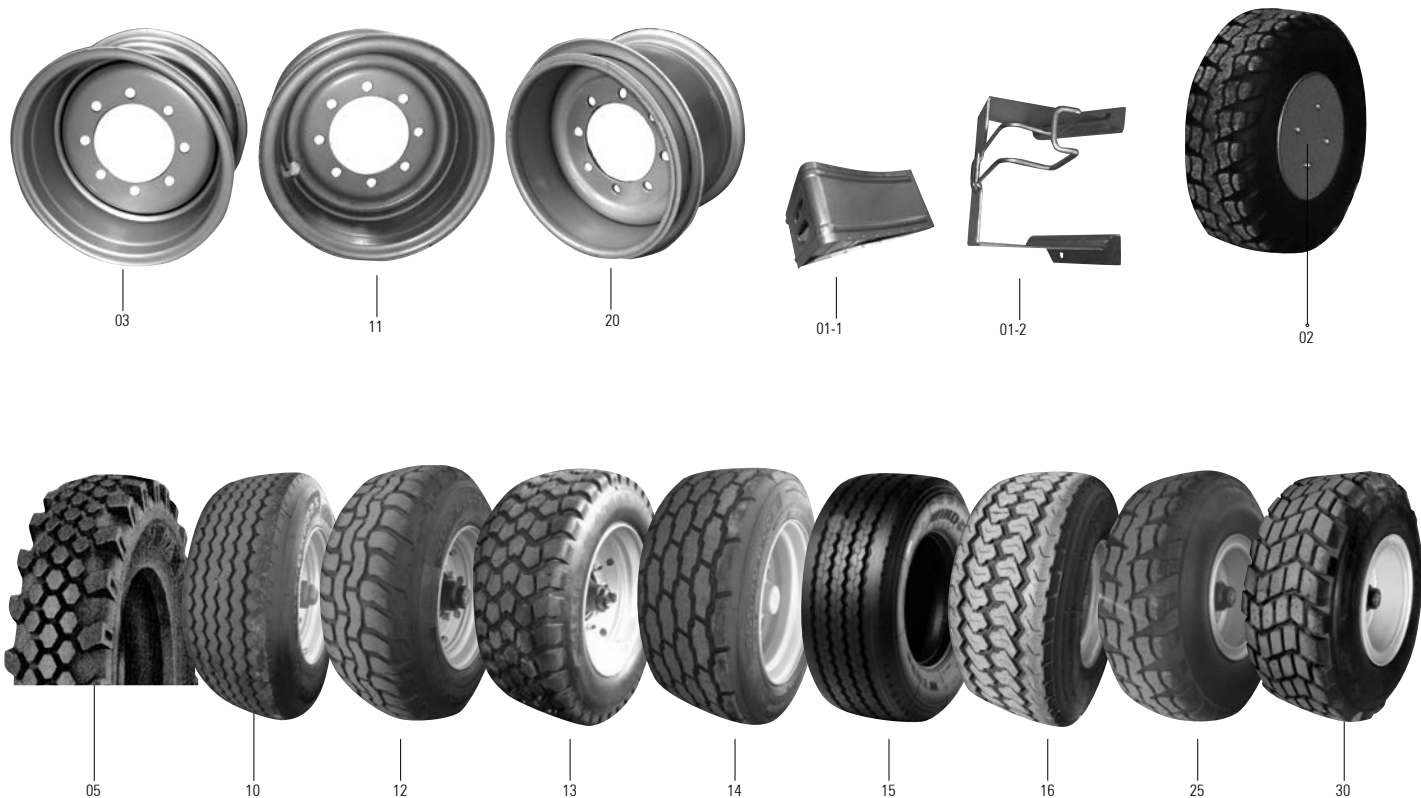
Bereich 06 Zweileiter-Druckluft-Bremsanlage

Bild-Nr.	Bestell-Nr.	Benennung	Anzahl je Anhänger	Bemerkung	Bereich 6 Blatt 4
			HW 80, HW60, THK5		
ohne	14/006/211	Umrüstsatz Zweileiter-Druckluft-Bremsanlage komplett HW 80			
		bestehend aus:			
1	14/006/216	1 x Anhängerbremsventil (Anhängersteuerventil)			
2	14/006/230	1 x Bremskraft(hand)regler			
3	14/006/217	2 x Druckminderventil (Vorder-/Hinterachse)			
4	14/006/254	2 x Leerkupplung			
5	14/006/171	1 x Kupplungsrot rot (Vorrat) mit Filter			
6	14/006/173	1 x Kupplungskopf rot mit Ventil (Vorrat 2. Anhänger)			
7	14/006/172	1 x Kupplungskopf gelb (Bremsse) mit Filter			
8	14/006/174	1 x Kupplungskopf gelb mit Ventil (Bremsse 2. Anhänger)			
9	14/006/252	3 x Prüfanschluß (Innengewinde) M 22x1,5			
11	14/006/250	1 x Entwässerungsventil M 22x1,5			
		diverse Verschraubungen (T-Stücke, Stutzen, Verschraubungen) und Leitungen:			
30/31/32		2 x Rohrleitung für Zuggabel (je nach Zuggabellänge)			
30	14/006/030	2 x Rohrleitung 1300 Ig. (für Zuggabel 2200 Ig.) oder			
31	14/006/031	2 x Rohrleitung 1000 Ig. (für Zuggabel 1800 Ig.) oder			
32	14/006/032	2 x Rohrleitung 800 Ig. (für Zuggabel 1500 Ig.)			
33	14/006/150	1 x durchgehende Leitung (4174 Ig.) für den 2. Anhänger, rot Vorrat			
34	14/006/036	1 x durchgehende Leitung (4615 Ig.) für den 2. Anhänger, gelb			
35/36		1 x durchgehende Leitung für Bremsen (je Stellung der Achse, Bremswelle vorn oder hinten)			
35	14/006/033	Rohrleitung (4230 Ig.), Bremswelle vorn			
36	14/006/034	Rohrleitung (3445 Ig.) Bremswelle hinten			
37	14/006/038	2 x Rohrleitung (565 Ig.) zwischen den Bremszylindern (bei Ausführung mit 1 x Bremszylinder HA wird 1 x geliefert)			
38	14/006/037	1 x Rohrleitung (1500 Ig.) f. Kessel (muss je nach FG angepasst werden)			
		und diverse Schläuche:			
39	14/006/040	1 x Bremsschlauch 12x450 Ig. (vom Anhängerbremsventil zur ZG-Leitung, mit Mutter u. Stutzen			
40	14/006/042	1 x Bremsschlauch 12x550 Ig. (vom Anhängerbremsventil zur ZG-Leitung, mit Mutter u. Stutzen			
41	14/006/043	1 x Bremsschlauch 12x800 Ig. (vom Anhängerbremsventil zum Druckbegrenzer/VA, Mutter/Mutter			
42/43		2 x Bremsschlauch 12x1500 Ig. (von ZG-Leitung zur Zugmaschine), Stutzen/Stutzen			
42	14/006/021	für Ausführung mit Filter 22x1,5 / 16x1,5			
43	14/006/020	für Ausführung ohne Filter 22x1,5 / 22x1,5			
44	14/006/022	3 x Bremsschlauch 12x1350 Ig. (vom Anhängerbremsventil zur Rahmenleitung mit Mutter u. Stutzen)			
45	14/006/048	1 x Bremsschlauch 12x600 Ig. (Rahmenleitung zum Druckbegrenzer/HA, mit Mutter u. Stutzen			
		notwendige Bestellangaben: Zuggabellänge, Anzahl der Bremszylinder Hinterachse, Bremswelle vorn oder hinten an der Hinterachse			
ohne	14/006/210	Umrüstsatz Zweileiter-Druckluft-Bremsanlage ohne Leitungen, ohne Schläuche für HW 80/HW 60, bestehend aus: sämtlichen Aggregaten, aber ohne Leitungen u. Schläuche			
ohne	14/006/212	Umrüstsatz Zweileiterbremsanlage komplett HW 60 für HW 60: sämtliche Aggregate, inkl. Leitungen und Schläuche Einige Leitungen sind entsprechend dem Fahrgestell anzupassen. notwendige Bestellangaben: Zuggabellänge, Anzahl der Bremszylinder Hinterachse, Bremswelle vorn oder hinten an der Hinterachse			
	14/006/286	Satz Verschraubungen (T-Stücke, Stutzen, Verschraubungen) für HW 80			
	14/006/287	Satz Verschraubungen (T-Stücke, Stutzen, Verschraubungen) für HW 60			



Bereich 08 Elektrotechnische Anlage 12 V

Bild-Nr.	Bestell-Nr.	Benennung	Anzahl je Anhänger	Bemerkung	Bereich 8 Blatt 1
			HW 80, HW60, THK5		
01	14/008/120	Steckdose 7-polig	2		
02	14/008/020	Leitungssatz HW 80/HW60/THK5	1	ohne Lampen	
06	14/008/060	Steckschelle (Chassisklemme)	7	43x12x0,8	
07	14/008/070	Lichtaustrittscheibe	2	rechteckig	
08	14/008/080	Anbauleuchte BBSKL	1	rechteckig	
09	14/008/090	Anbauleuchte BBSL	1	rechteckig	
10	14/008/100	Glühlampe 12 V, 21 W	4		
11	14/008/110	Glühlampe 12 V, 5 W	2		
11-1	14/008/111	Soffittenlampe 12 V, 5 W	2		
12	14/008/121	Stecker 7-polig	2		
01-1	14/008/122	Distanzgummi für Steckdose	2		
	14/008/130	Zylinderschraube M 5x40	6		
	14/008/150	Sechskantmutter M 5	6		
	14/008/160	Leitungssatz komplett - Leuchten rund (2x Anbauleuchte, 2x Steckdose kompl. installiert, 2x Dreieckrückstrahler, 6x Seitenstrahler)	1	HW80/HW60/THK5	
	14/008/161	Leitungssatz komplett - Leuchten eckig (2x Anbauleuchte, 2x Steckdose kompl. installiert, 2x Dreieckrückstrahler, 6x Seitenstrahler)	1	HW80/HW60/THK5	
17	14/008/170	Seitenstrahler	6		
18	14/004/160	Dreieckrückstrahler	2		
19	14/008/190	Anbauleuchte BBSKL rund	1	neue Ausführung	
20	14/008/200	Anbauleuchte BBSL rund	1	neue Ausführung	
21	14/008/210	Lichtaustrittscheibe	2	neue Ausführung	
22	14/014/090	Anhängerkabel 3500 mm lang	1	inkl. 2 Stecker 7-polig	
23	14/008/300	Beleuchtungsträger		HW 80, HW 60	
ohne	14/008/304	Leitungssatz		für Beleuchtungsträger, 10 m, inkl. Stecker	
24	14/008/305	Rücklicht komplett links		für Beleuchtungsträger	
30	14/008/306	Kennzeichenleuchte (re/li)		für Beleuchtungsträger	
25	14/008/309	Rücklicht komplett rechts		für Beleuchtungsträger	
26	14/008/308	Lichtaustrittscheibe		für Beleuchtungsträger	
27	14/008/310	Endkappe PVC für Beleuchtungsträger (re/li)			
	14/008/311	Distanzpuffer		für Beleuchtungsträger	



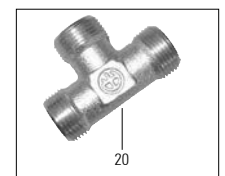
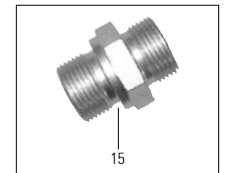
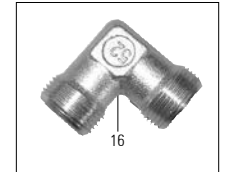
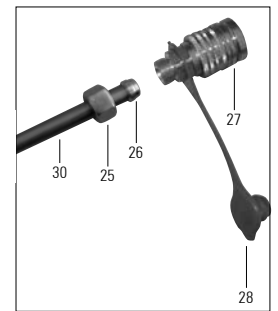
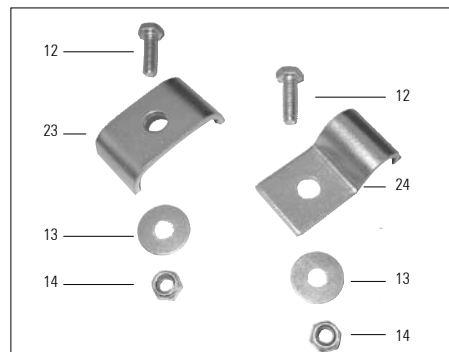
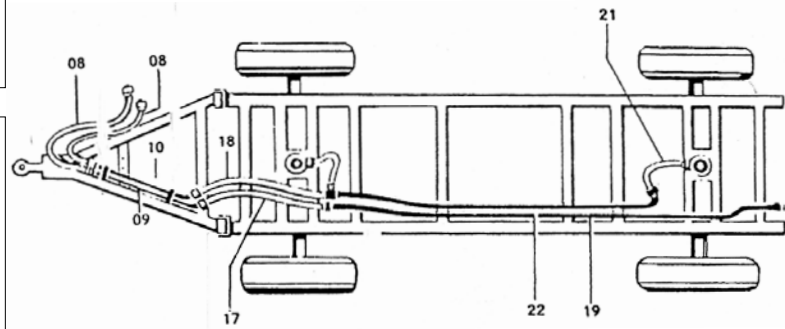
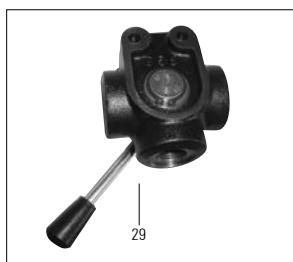
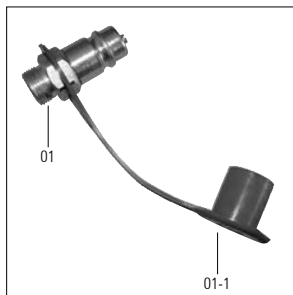
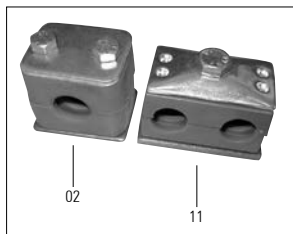
Bereich 09 Räder, Bereifung, Reserveradhalter

Bild-Nr.	Bestell-Nr.	Benennung	Bemerkung	Bereich 9 Blatt 1
01-1	14/014/060	Vorlegekeil		
01-2	14/014/110	Halterung für Vorlegekeil		
02	16/005/004	Felgen-Abdeckscheibe (560 mm)	für Felge 11.75x22.5 / 13.00-20, 8-Loch	
03	16/002/007	HW 60 Felge 11.00x20 für Reifen 12.5-20	für Reifen 12.5-20, 3325 kg bei 40 km/h	
05	16/002/020	HW 60 Reifen 12.5-20	Profil MP-585 BKT	
05	16/002/021	HW 60 Komplettrad 12.5-20	Profil MP-585 BKT, bis 40 km/h	
	16/003/040	Komplettrad 305/55R22.5, RE (8-L) Kargo radial	4000 kg bei 40 km/h, THK 5	
10	16/005/014	Komplettrad 385/55 R22.5 RE (8-L) ZA	5400 kg bei 40 km/h, HW 60, HW 80	
10	16/005/015	Komplettrad 385/55 R22.5 RE (10-L) ZA	5400 kg bei 40 km/h, HW 60, HW 80	
11	16/005/001	Felge 11.75x22.5, 8-Loch	4500 kg bei 80 km/h	
ohne	16/005/002	Felge 11.75x22.5, 10-Loch	4500 kg bei 80 km/h	
12	16/005/024	Komplettrad 385/55 R22.5, RE (8-L) Y1	5400 kg bei 40 km/h, HW 60, HW 80	
13	16/005/020	Komplettrad 385/55 R22.5, RE (8-L) Kargo Radial	5400 kg bei 40 km/h, HW 60, HW 80	
14	16/005/026	Komplettrad 385/55 R22.5, RE (8-L) HT+	5400 kg bei 40 km/h, HW 60, HW 80	
10	16/005/008	Reifen 385/65 R 22.5, RE, ZA	4500 kg bei 80 km/h, HW 80	
10	16/005/010	Komplettrad 385/65 R22.5 RE (8-L) ZA	4500 kg bei 80 km/h, HW 80	
10	16/005/011	Komplettrad 385/65 R22.5 RE (10-L) ZA	4500 kg bei 80 km/h, HW 80	
12	16/005/070	Komplettrad 385/65 R22.5, RE (8-L) Y1	4500 kg bei 80 km/h, HW 80	
13	16/005/075	Komplettrad 400R22.5, RE (8-L) Kargo-Radial	5400 kg bei 40 km/h, HW 80	
15	16/005/028	Reifen 385/65 R 22.5	bis 110 km/h, Neureifen	
15	16/005/030	Komplettrad 385/65 R 22.5 (8-L) WTR69	4500 kg bei 110 km/h, Windpower, Neureifen	
15	16/005/031	Komplettrad 385/65 R 22.5 (10-L) WTR69	4500 kg bei 110 km/h, Windpower, Neureifen	
		Andere Profile der Reifengröße 385/65 R 22.5 erhalten Sie auf Anfrage.		
16	16/015/028	Komplettrad 445/65 R 22.5 (8-L) WGC 28M+S	5600 kg bei 110 km/h, Windpower, Neureifen	
20	16/010/003	Felge 13.00x20, 8-Loch	5200 kg bei 40 km/h, OTICO	
ohne	16/010/004	Felge 13.00x20, 10-Loch	5200 kg bei 40 km/h, OTICO	
ohne	16/010/005	Wulstband	passend für Felge 13.00-20 u. 15.00-20	
ohne	16/010/006	Schlauch	passend für Reifen 16/70 R 20 u. 18/70 R 20	
25	16/010/009	Reifen 16/70 R 20, RE, U27	auch für W 50, bis 80 km/h, radial, RE, U 27 (OTICO) 5900 kg bei 40 km/h, HW 80	
25 u. 20	16/010/010	Komplettrad 16/70 R 20, RE (8-L) U27	5200 kg bei 40 km/h, Felge 13.00x20	
25 u. 20	16/010/011	Komplettrad 16/70 R 20, RE (10-L) U27	5200 kg bei 40 km/h, Felge 13.00x20	
30	16/010/061	Reifen 16/70 R 20, RE, OTS	auch für W 50, bis 80 km/h, radial, RE, OTS (OTICO) 6500 kg bei 40 km/h, HW 80	
30	16/010/060	Komplettrad 16/70 R 20, RE (8-L) OTS	5200 kg bei 40 km/h, Felge 13.00x20	
30	16/010/062	Komplettrad 16/70 R 20, RE (10-L) OTS	5200 kg bei 40 km/h, Felge 13.00x20	



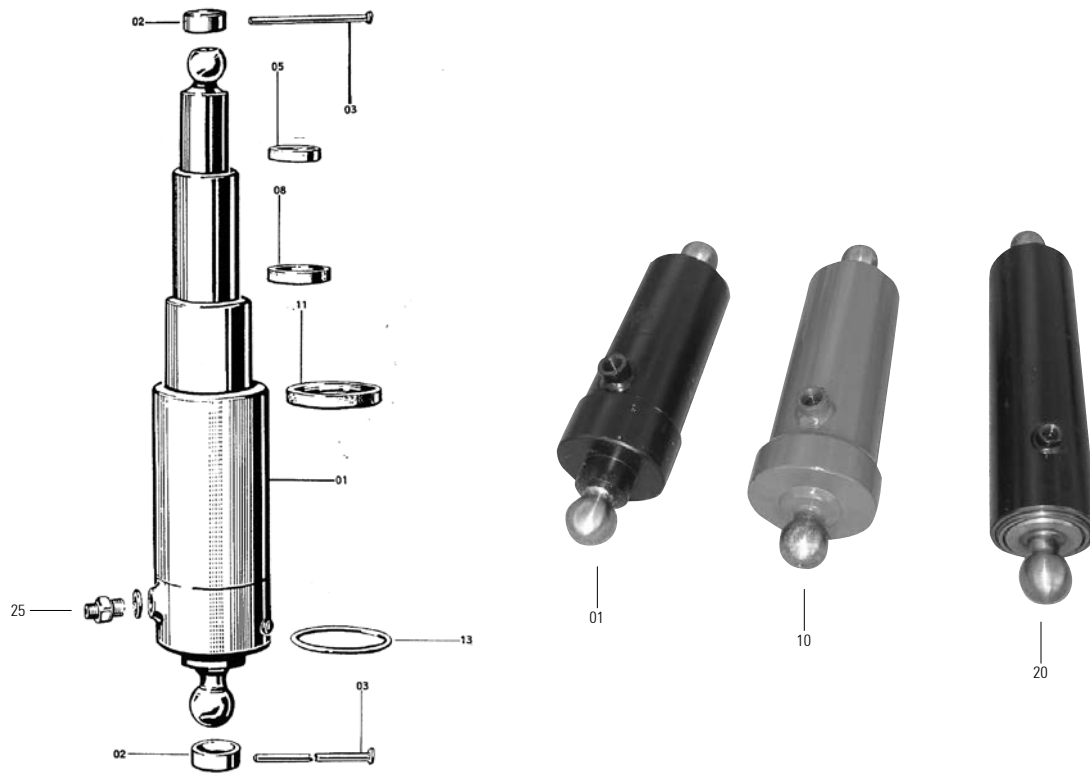
Bereich 09 Räder, Bereifung, Reserveradhalter

Bild-Nr.	Bestell-Nr.	Benennung	Bemerkung	Bereich 9 Blatt 2
50	16/015/008	Reifen 18/70 R 20, RE, U27	auch für L 60, bis 90 km/h, radial, RE (OTICO) 5900 kg bei 40 km/h, HW 80	
50	16/015/010	Kompletttrad 18/70 R 20, RE (8-L) U27	5100 kg bei 40 km/h, Felge 13.00x20 (OTICO)	
50	16/015/011	Kompletttrad 18/70 R 20, RE (10-L) U27	5100 kg bei 40 km/h, Felge 13.00x20 (OTICO)	
30	16/015/013	Reifen 18/70 R 20, RE, OTS	auch für L 60, bis 80 km/h, radial, RE (OTICO) 6500 kg bei 40 km/h, HW 80	
30	16/015/014	Kompletttrad 18/70 R 20, RE (8-L) OTS	5100 kg bei 40 km/h, Felge 13.00x20 (OTICO)	
30	16/015/015	Kompletttrad 18/70 R 20, RE (10-L) OTS	5100 kg bis 40 km/h, Felge 13.00x20 (OTICO)	
54	16/030/200	Kompletttrad 455/45 R 22.5, RE (8-L) Kargo MZL	5300 kg bei 40 km/h, Felge 14.00x22.5	
55	16/015/060	Kompletttrad 460/65-20 (8-L) Flotation +	4540 kg bei 40 km/h, Felge 16.00x20	
59	16/030/071	Kompletttrad 500/50-22.5 (8-L) BKT 648	4250 kg bei 40 km/h, Felge 16.00x22.5	
59	16/030/071	Kompletttrad 500/50-22.5 (10-L) BKT 648	4250 kg bei 40 km/h, Felge 16.00x22.5	
60	16/030/035	Kompletttrad 500/55-20 (8-L), All. 327	3350 kg bei 40 km/h, Felge 16.00x20	
55	16/030/050	Kompletttrad 500/55-20 (8-L) Flotation +	3875 kg bei 40 km/h, Felge 16.00x20	
55	16/030/051	Reifen 500/55-20, Flotation +	Profil Flotation+, 510 mm	
ohne	16/030/053	Felge 16.00x20 (8-Loch)		
66	16/030/045	Kompletttrad 500/45 R 22.5, RE (8-L) GSP +	5200 kg bei 40 km/h, Felge 16.00x22.5	
66	16/030/046	Kompletttrad 500/45 R 22.5, RE (10-L) GSP +	5200 kg bei 40 km/h, Felge 16.00x22.5	
ohne	16/030/003	Felge 16.00x22.5 (8-Loch)		
ohne	16/030/004	Felge 16.00x22.5 (10-Loch)		
72	16/015/003	Felge 15.00-20, 8-Loch	5100 kg bei 40 km/h (OTICO) für Reifen 16/70 R 20 (RE) u. 18/70 R 20 (RE)	
80	16/005/054	Reserveradhalter HW 80	Andere Reifengrößen und Profile erhalten Sie auf Anfrage.	



Bereich 10 Hydraulische Kippanlage

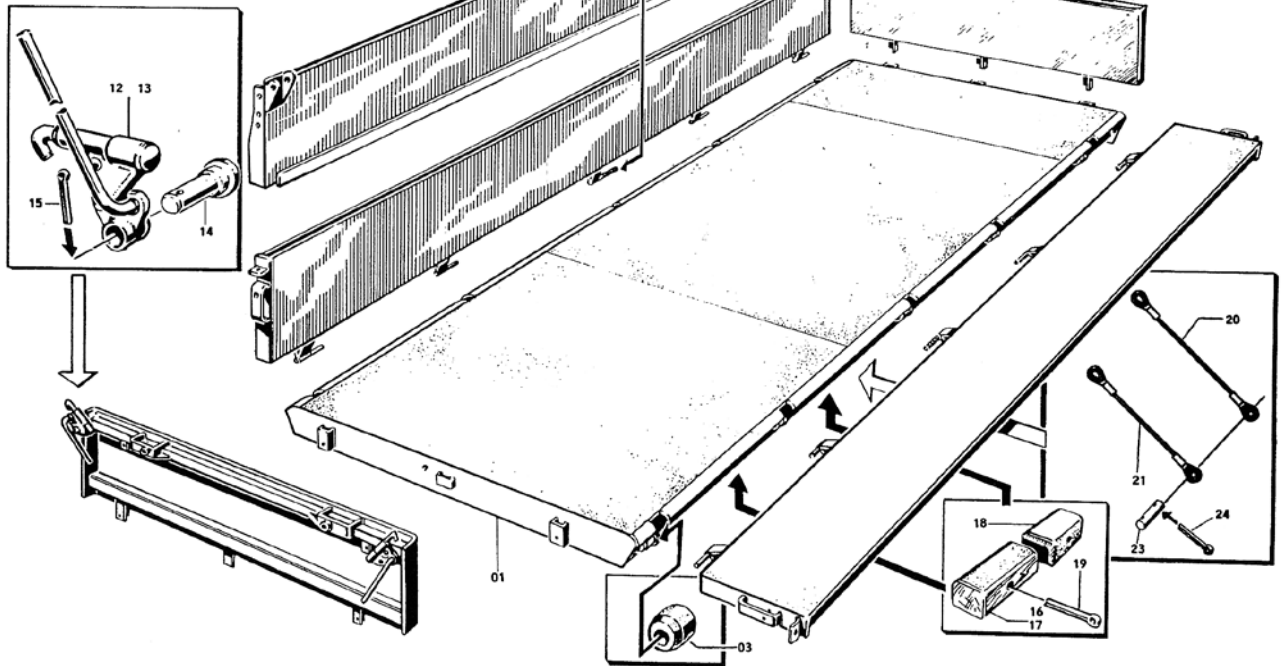
Bild-Nr.	Bestell-Nr.	Benennung	Anzahl je Anhänger	Bemerkung	Bereich 10 Blatt 1
			HW 80, HW60, THK5		
01	14/010/010	Stecker BG-3L15 M22 x 1,5	2	neue Ausführung	
01-1	14/010/011	Staubmuffe	2		
02	14/010/020	Rohrschelle einfach	2	neue Ausführung	
08	14/010/080	Schlauchleitung AA 12x1250	2		
09	14/010/090	Rohrleitung (1800 lg.) f. ZG 2150		} Die Anzahl richtet sich jeweils nach der Aufbauvariante.	
ohne	14/010/091	Rohrleitung (1500 lg.) f. ZG 1800			
ohne	14/010/092	Rohrleitung (1300 lg.) f. ZG 1500			
11	14/010/110	Rohrschelle doppelt	3	neue Ausführung	
12	14/010/120	Sechskantschraube M 6x35	3		
13	14/004/130	Scheibe 6			
14	14/004/140	Sechskantmutter M 6	3		
15	14/010/150	Einschraubstutzen		M22x1,5 / M22x1,5	
17u.18	14/010/170	Schlauchleitung AA 12x1300	2	(Stutzen/Stutzen)	
19	14/010/190	Rohrleitung (4430 mm lg.)	1		
20	14/010/200	Verschraubung t-förmig T/L12T		3 x M22x1,5	
21	14/010/210	Schlauchleitung 12x650	2	(Mutter/Mutter)	
22	14/010/220	Rohrleitung (3530 mm lg.)	1		
23	14/007/120	Rohrschelle doppelt	2		
24	14/007/110	Rohrschelle einfach	2		
25	14/010/250	Überwurfmutter	9	M22x1,5 für Leitung 15 mm	
26	14/010/260	Schneidring D 15 L		für Leitung 15 mm	
27	14/010/270	Schlauchkupplungshälfte M22x1,5	1	neue Ausführung	
28	14/010/271	Staubstecker			
30	14/006/200	Druckluftrohr 15 mm (Hydraulik)		Meterware (max. Länge 6 m)	
29	14/010/290	Umschaltventil für 2. Anhänger	1		
ohne	14/010/330	HW 80 Hydraulikleitungssystem		(für einen Anhänger) zur Selbstmontage	
ohne	14/010/331	HW 80 Hydraulikleitungssystem		(mit Durchlegung für den 2. Anhänger) zur Selbstmontage	
	14/010/340	Hydraulikschlauch (12 mm, Meterware)		Einzelteilaufflistung lt. Angebot	



Bereich 11 Hydraulische Arbeitszylinder

Bild-Nr.	Bestell-Nr.	Benennung	Anzahl je Anhänger	Bemerkung	Bereich 11 Blatt 1
			HW 80, HW60, THK5		
01	14/011/012	Arbeitszylinder HW 80	2	D160-3x200, Außenmaß \varnothing 110 eingefahren Außenmaß: 443 ausgefahren Außenmaß: 1023	
25	14/010/150	Einschraubstutzen	2	M 22x1,5	
ohne	14/011/013	Dichtsatz für Zylinder HW 80 (Conow1)		Baureihe 2005 bis 03/2011 bestehend aus: Sori-Dichtungen 1 x 61x69x8, 1 x 76x84x8, 1 x 91x99x8, Rundring 112x3,5	
	14/011/014	Dichtsatz für Zylinder HW 80 (Conow2)		Baureihe ab 04/2011, bestehend aus 19 Abdichtungen	
	14/011/015	Dichtsatz für Zylinder HW 80 (ConowS)		Baureihe, ab 03/2014 bestehend aus 6 Abdichtungen	
10	14/011/017	Arbeitszylinder HW 60	2	D160-3x230, Außenmaß \varnothing 113 eingefahren Außenmaß: 459	
20	14/011/018	Arbeitszylinder THK 5	2	D1 60-2x260, Außenmaß \varnothing 105 eingefahren Außenmaß: 517	
02	14/011/020	Plasteschale / Kugelpfanne 1-50	4	(Plastik), Durchmesser 50 mm	
03	14/011/030	Sicherungsdraht N 50 4x170	4		
ohne	14/011/160	Satz Sori-Dichtungen HW 80 bzw. HW 60 1 x Sori-Dichtung 60 x 68 x 19 mm 1 x Sori-Dichtung 75 x 83 x 19 mm 1 x Sori-Dichtung 91 x 100 x 19 mm (großer Ring) 1 x Rundring 85 x 5 mm	2	DDR, neue Ausführung, Außenmaß Zylinder \varnothing 113 mm	
ohne	14/011/170	Satz Sori-Dichtungen HW 80 1 x Sori-Dichtung 60 x 70 x 19 mm 1 x Sori-Dichtung 80 x 90 x 19 mm 1 x Sori-Dichtung 100 x 114 x 19 mm (großer Ring) 1 x Rundring 100 x 5 mm	2	DDR, alte Ausführung, Außenmaß Zylinder \varnothing 128 mm	
ohne	14/011/180	Satz Sori-Dichtungen THK 5 1 x Sori-Dichtung 80 x 90 x 19 mm 1 x Sori-Dichtung 60 x 70 x 19 mm, 1 x Rundring 85 x 5 mm 1 x Rundring 85 x 3 mm	2	DDR	

Abb. Bordwandverschluss links verbaut vorn rechts und hinten links in Fahrtrichtung

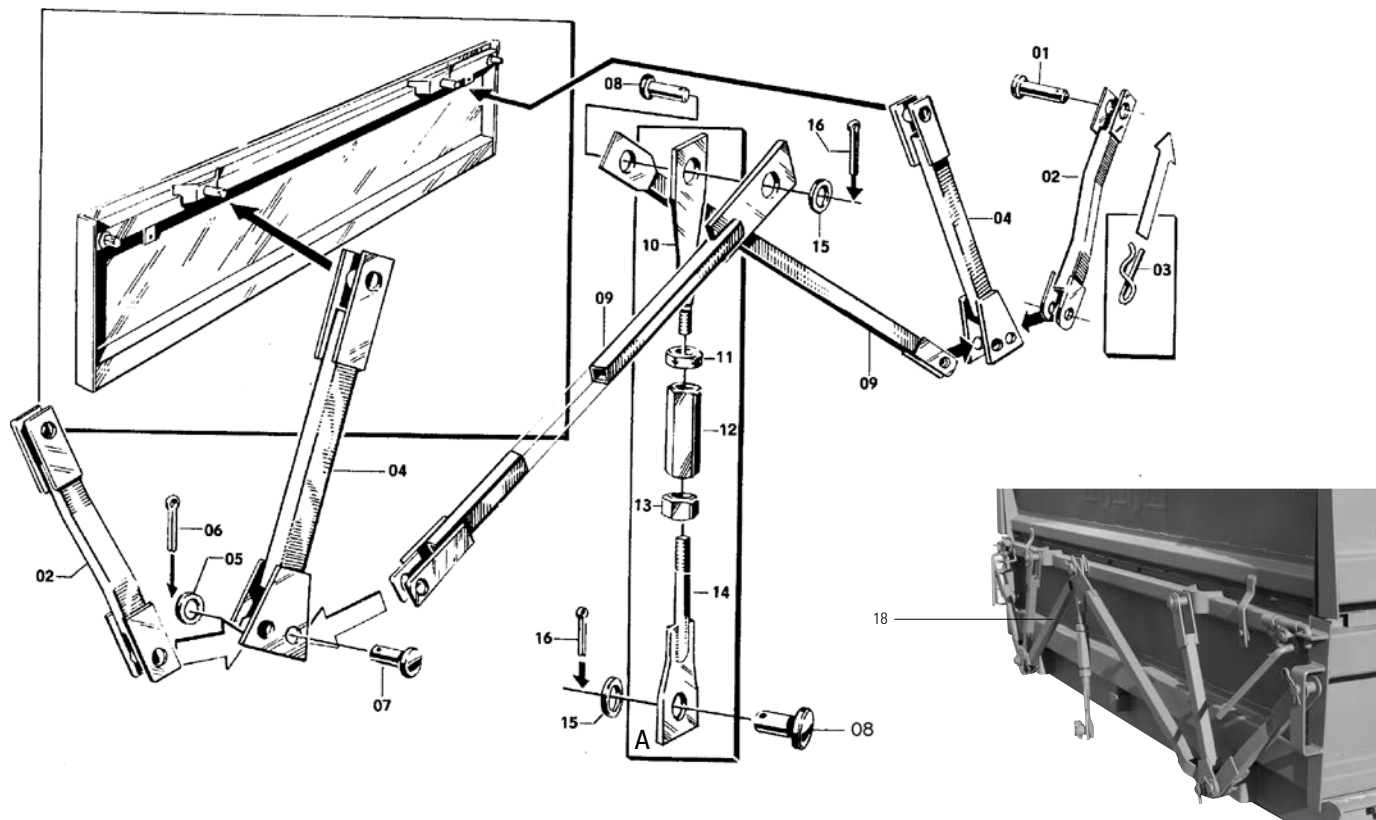


Bereich 12 Kippbrücke

Bild-Nr.	Bestell-Nr.	Benennung	Anzahl je Anhänger	Bemerkung	Bereich Blatt
			HW 80, HW60, THK5		
01	10/001/000	HW 80 Kippbrücke 2-SK			
ohne	10/001/010	HW 80 Kippbrücke für Schwerhäckselaufbauten V 5.1			
ohne	10/002/000	HW 60 Kippbrücke 2-SK		Kipplagermaß: 1590 mm	
ohne	10/003/000	HW 60 Kippbrücke 2-SK		Kipplagermaß: 1480 mm alte Ausf.	
ohne	10/002/010	HW 60 Kippbrücke für Schwerhäckselaufbauten		Kipplagermaß angeben!	
ohne	10/004/000	THK 5 Kippbrücke Bodenbleche in 4, 5 und 6 mm gegen Aufpreis lieferbar			

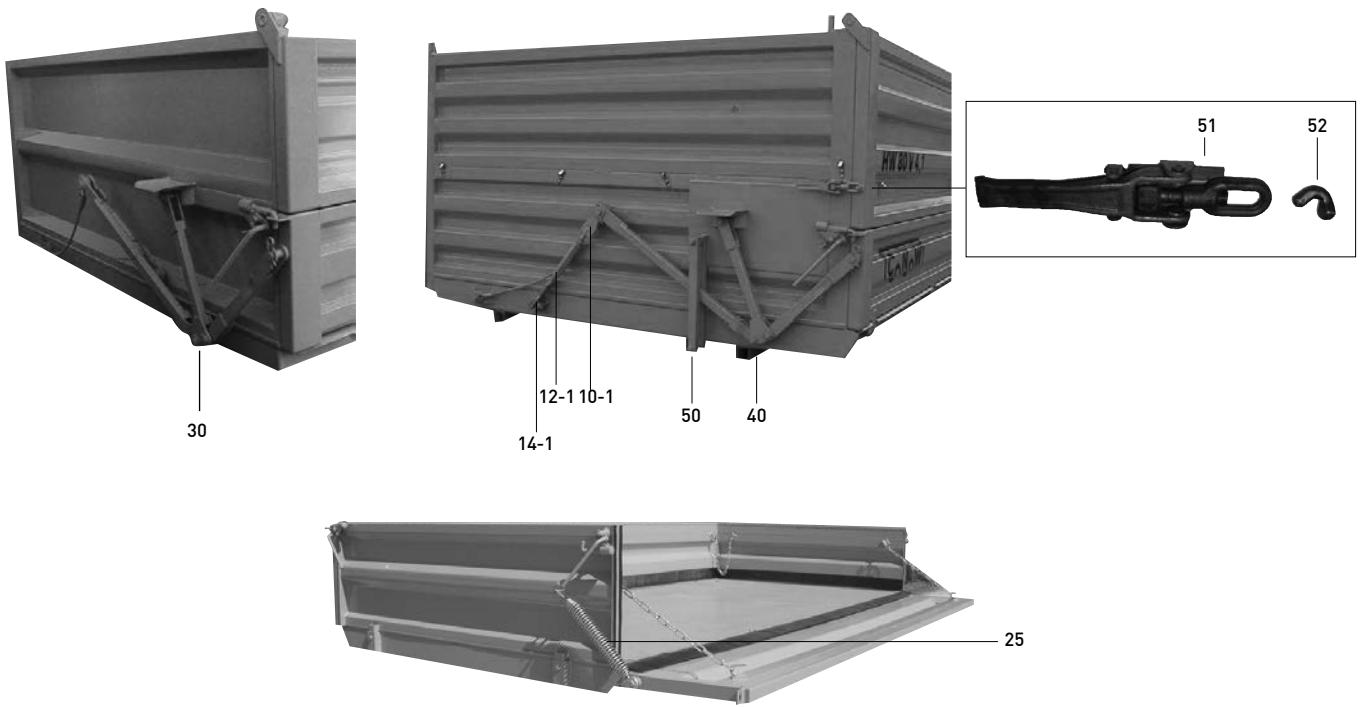
Anschweißteile für die Kippbrücken im Bereich 17, Bordwände und Anschweißteile im Bereich 18

12	13/060/000	Bordwandverschluß links	2	auch passend für HW 60, THK 5
13	13/061/000	Bordwandverschluß rechts	2	auch passend für HW 60, THK 5
03	14/012/030	Gummipuffer 17x40x35	18	auch passend für HW 60, THK 5
04	14/012/040	Scheibe 18	2	
05	14/012/050	Sechskantmutter BM 16	4	
	14/012/110	Sechskantmutter M 12	4	
14	14/012/140	Aufnahmebolzen f. Bordwandverschluß	4	Anschweißteil
15	14/012/150	Splint 4x25	12	
17	14/004/020	Auflageleiste 50x60x200	4	
18	14/004/030	Leerfeder 50x60x110	8	
ohne	14/004/021	Auflageleiste HW 60 / THK 5		60x40x170
19	14/012/190	Splint 8x100	8	
20	14/012/200	Fangseil 690 mm	2	12 mm (HW 80 2-SK) als Ersatz f. Fangband
21	14/012/210	Fangseil 600 mm	2	12 mm (bei Hubbegrenzer)
ohne	14/012/211	Fangseil 1000 mm		12 mm (3-SK HW 80 / HW 180)
ohne	14/012/212	Fangseil 900 mm		14 mm (3-SK HW 60)
ohne	14/012/215	Fangseil 650 mm		12 mm (HW 60 2-SK)
ohne	14/012/218	Fangseil 1000 mm		16 mm (3-SK HW 80 / HW 180)
ohne	14/012/219	Fangseil (V9) 1150 mm		12 mm (3-SK HW 80 / HW 180)
ohne	14/012/220	Fangseil 1100 mm		12 mm (3-SK HW 80 / HW 180)
23	14/012/230	Bolzen f. Fangseil 20x60	4	
24	14/012/240	Splint 5x36	12	
30	14/012/300	Bolzen 16x120	4	



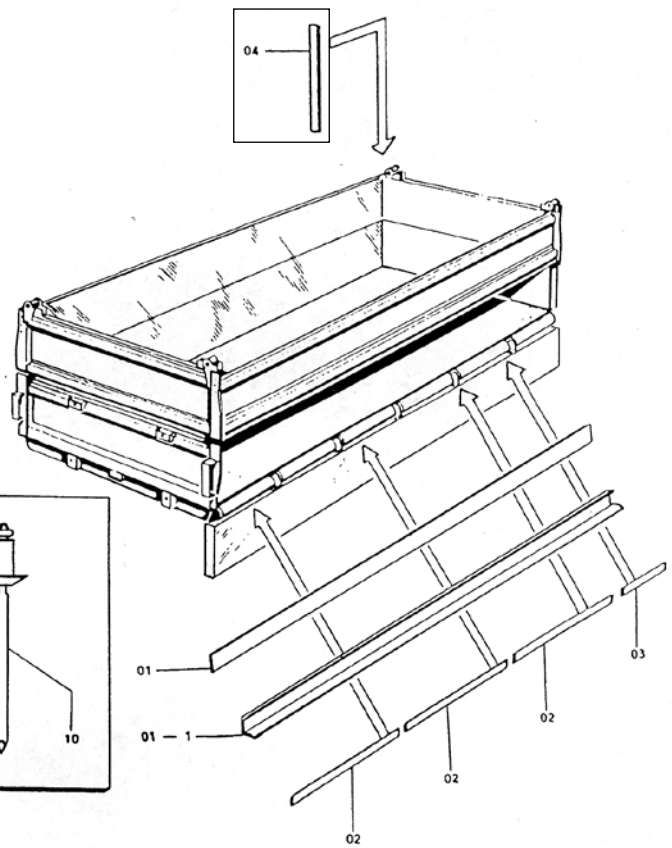
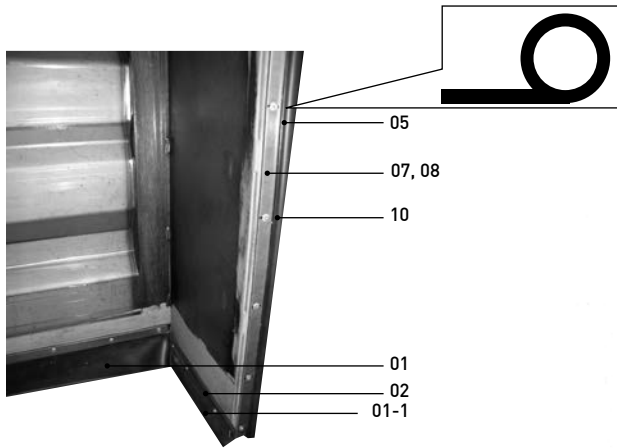
Bereich 13 Automatische Bordwandbetätigung

Bild-Nr.	Bestell-Nr.	Benennung	Anzahl je Anhänger	Bemerkung	Bereich 13 Blatt 1
			HW 80, HW60		
01	14/013/010	Bolzen 25x75	4		
02	14/013/020	Strebe kurz	4		
	14/013/021	Kinematik-Seil, 510 mm lang	4	als Ersatz f. Strebe kurz	
03	14/013/030	Federstecker 15	4		
04	14/013/040	Schwinge	4		
05	14/013/050	Scheibe 26	12	für Bolzen 25x50 u. 25x75	
06	14/013/060	Splint 5x50	12		
07	14/013/070	Bolzen 25x50	8		
08	14/013/080	Bolzen 36x50	4		
	14/013/081	Bolzen 28x40 (HW 60)			
	14/013/082	Scheibe 29		für Bolzen 28x40	
09	14/013/090	Strebe lang	4		
10	14/013/100	Lasche rechts	2		
10-1	14/013/102	Lasche rechts (HW 80 V 4.1)	2	verstärkte Ausführung	
11	14/013/110	Sechskantmutter M 24 rechts	2		
12	14/013/120	Spannschloß M 24 (120 mm / V 1)	2		
	14/013/122	Spannschloß M 24 (160 mm / V 3.1)	2		
12-1	14/013/121	Spannschloß M 24 (200 mm / V 4.1)	2		
Bild A	14/013/123	Spannschloß komplett (HW 80 V1)	2	besteht aus: 10,11,12,13,14	
	14/013/124	Spannschloß komplett (HW 60 V1)		bestehend aus: 10,11,12,13, Lasche links HW 60	
13	14/013/130	Sechskantmutter M 24 links	2		
14	14/013/140	Lasche links	2		
	14/013/101	Lasche links (HW 60 V1)			
14-1	14/013/142	Lasche links (HW 80 V 4.1)	2	verstärkte Ausführung	
15	14/013/150	Scheibe 37	4		
16	14/013/160	Splint 8x50	4		



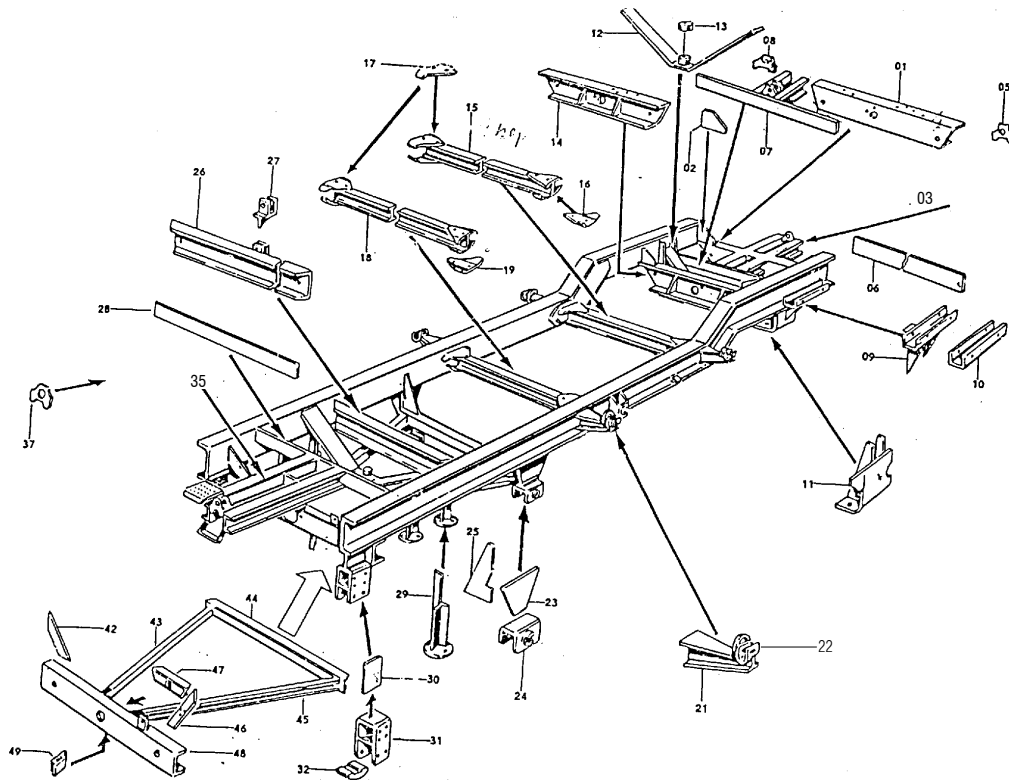
Bereich 13 Automatische Bordwandbetätigung

Bild-Nr.	Bestell-Nr.	Benennung	Anzahl je Anhänger		Bemerkung	Bereich 13 Blatt 2
			HW 80, HW60			
	14/013/180	Kinematik V 1		1	für einen Anhänger vorn und hinten	
18	14/013/182	Kinematik V 1 vorn oder hinten		2		
30	14/013/184	Kinematik HW 80 V 3.1		1	für einen Anhänger vorn und hinten	
40	14/013/185	Kinematik HW 80 V 4.1		1	für einen Anhänger vorn und hinten	
50	14/013/186	Führungselemente V 4.1		2	für vorn und hinten	
51	24/020/011	Exzenterverschluß mit Sicherung		2	V 3.1, 4.1, 4.1.2	
52	24/020/012	Haltenocken für Exzenterverschluß		2	V 3.1, 4.1, 4.1.2	
	14/013/181	Kinematik HW 60 V 1		1	für einen Anhänger vorn und hinten	
wie 30	14/013/183	Kinematik HW 60 V 3.1		1	für einen Anhänger vorn und hinten	
25	27/002/022	Federunterstützung für Bordwand			bestehend aus: Feder, Winkel, Mutter, Bolzen, Scheibe, Splint, inkl. Anbauanleitung	



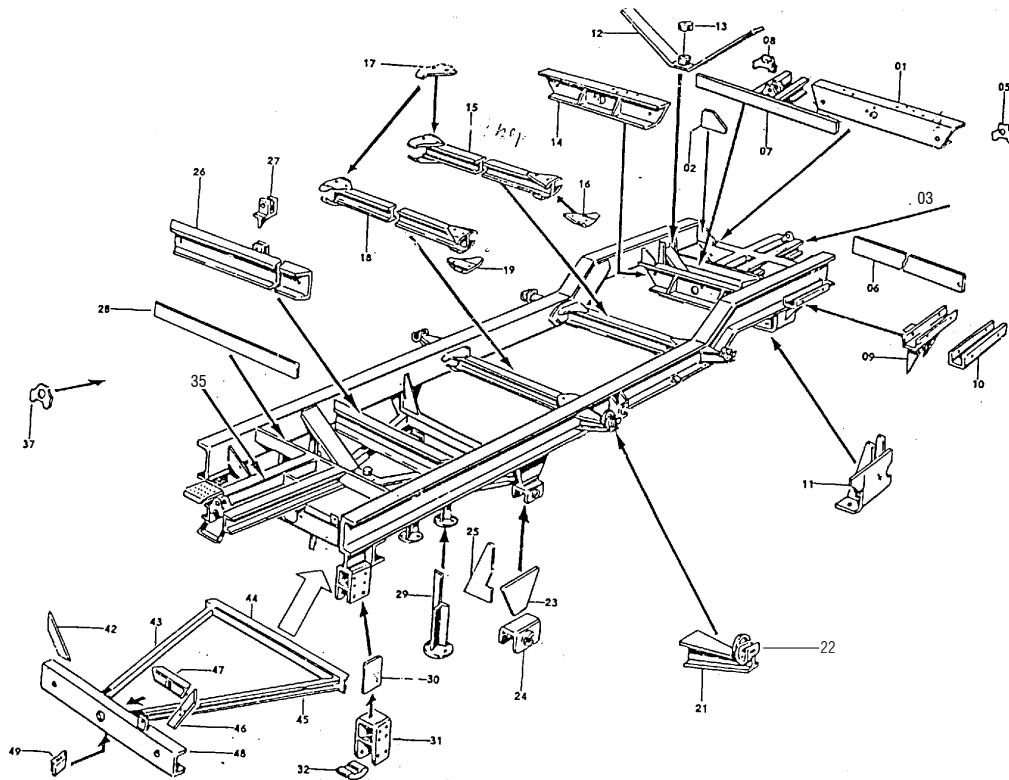
Bereich 14 Zubehör

Bild-Nr.	Bestell-Nr.	Benennung	Anzahl je Anhänger	Bemerkung	Bereich 14 Blatt 1
			HW 80, HW60		
01	14/014/000	Abdichtgummi 100x3x5200		Rolle (z. B. V 3.2, 4.2. 9)	
	14/014/001	Abdichtgummi 100x3x3000		für DSK V.9 Rückwand	
01	14/014/010	Abdichtgummi 150x3x5200		Rolle (z. B. V 1, V 3.1)	
01	14/014/009	Abdichtgummi 170x4x5200		Rolle (z. B. V 4.1, 4.1.2)	
01-1	14/014/011	Profilgummi		Meterware (z. B. V 2, 4, 3.2, 4.2, 4.2.3)	
02	14/014/020	Blechstreifen lang 1,5 m		zur Befestigung Bild Nr. 01, 01-1, 05	
03	14/014/030	Blechstreifen kurz 0,7 m		zur Befestigung Bild Nr. 01, 01-1, 05	
07	14/014/023	Blechstreifen 0,95 m V 3.2		zur Befestigung Bild Nr. 05	
08	14/014/024	Blechstreifen 1,20 m V 4.2		zur Befestigung Bild Nr. 05	
04	14/014/040	Teco-Band 20x6 mm		10 m Rolle (z. B. für Pendelbordwände)	
	14/014/050	Spezialabdichtmasse / Kartusche		zum Abdichten von Bordwandprofilen	
05	14/014/012	Rundgummi (Kederprofil)		Meterware (z. B. für V 3.2, 4.2)	
10	14/014/100	Blindniet 4,8x16		50 St. auf 5,20 m	



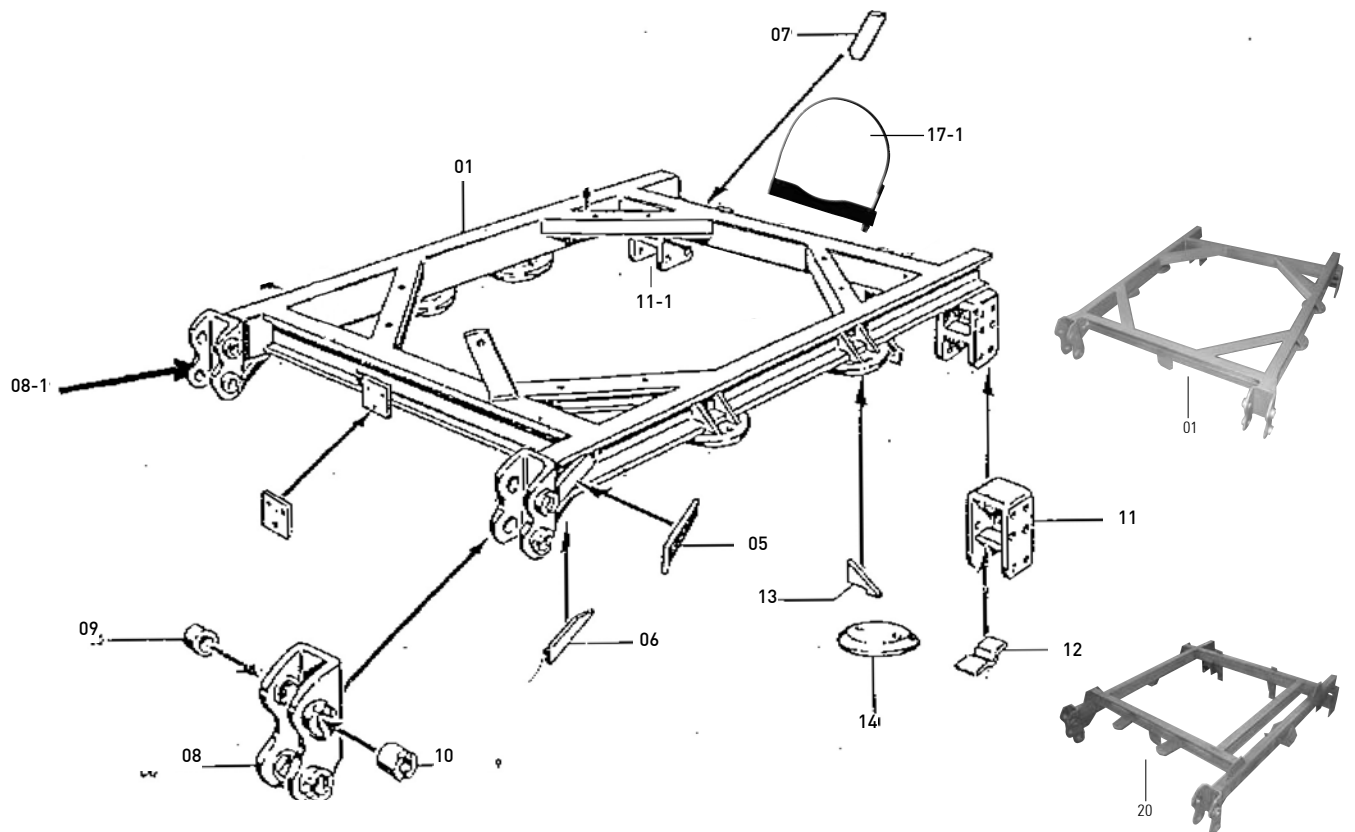
Bereich 15 Fahrgestellrahmen (Anschweißteile)

Bild-Nr.	Bestell-Nr.	Benennung	Anzahl je Anhänger	Bemerkung	Bereich 15 Blatt 1
			HW 80, HW60, THK5		
01	14/015/010	Querträger vorn	1		
ohne Bild	14/015/011	Querträger vorn HW 60			
02	14/015/020	Verbindungsblech	4		
05	14/015/050	Platte (Ausführung mit Kinematik V 1)	4		
03	14/015/051	Konsole vorn komplett	1	besteht aus: 03,04,05	
	14/015/052	Anschweißplatte für Konsole (SHAB V 5.1)		für vorn, mit 2 Löchern, Abmaße:70x180x8	
	14/015/053	Anschweißplatte für Konsole (SHAB V 5.1)		f. vorn u. hinten, mit 2 Langlöchern, Abmaße:100x180x6	
	14/015/055	HW 60 Konsole vorn komplett	1	HW 60	
06	14/015/060	Steg	1		
07	14/015/070	Konsole komplett	1		
08	14/015/080	Platte für Fangseil	2		
09	14/015/090	Aufnahme vollst. rechts	1	inkl. Knotenbleche, für Auflageleiste u. Leerfeder	
09	14/015/091	Aufnahme vollst. links	1	inkl. Knotenbleche, für Auflageleiste u. Leerfeder	
	14/015/092	Aufnahme HW 60 / THK 5	4	HW 60 / THK 5, für Auflageleiste	
	14/004/022	Sicherungsblech für Auflageleiste	4	HW 60 / THK 5	
10	14/015/100	Schiene rechts u. links	2		
11	14/015/110	Konsole vollst. rechts u. links	2		
12	14/015/120	Zugband vollst.	2	mit Kugelpfanne Nr. 13	
	14/015/121	Zugband vollst. HW 60	2	HW 60	
13	14/015/130	Kugelpfanne	2	HW 80, HW 60, THK 5	
14	14/015/140	Querträger für KLK, hinten	1	nicht gebohrt	
15	14/015/150	Querträger	1		
16	14/015/160	Knotenplatte rechts u. links	2		
17	14/015/170	Knotenplatte	4		
18	14/015/180	Querträger	1		
19	14/015/190	Knotenplatte	2		
ohne	14/015/209	Kipplagerbock verstärkt		inkl. 2 Knotenbleche u. unterer Steg	
21	14/015/210	Kipplagerbock vollst.			
22	14/015/211	Lagerschale für Kipplagerbock			



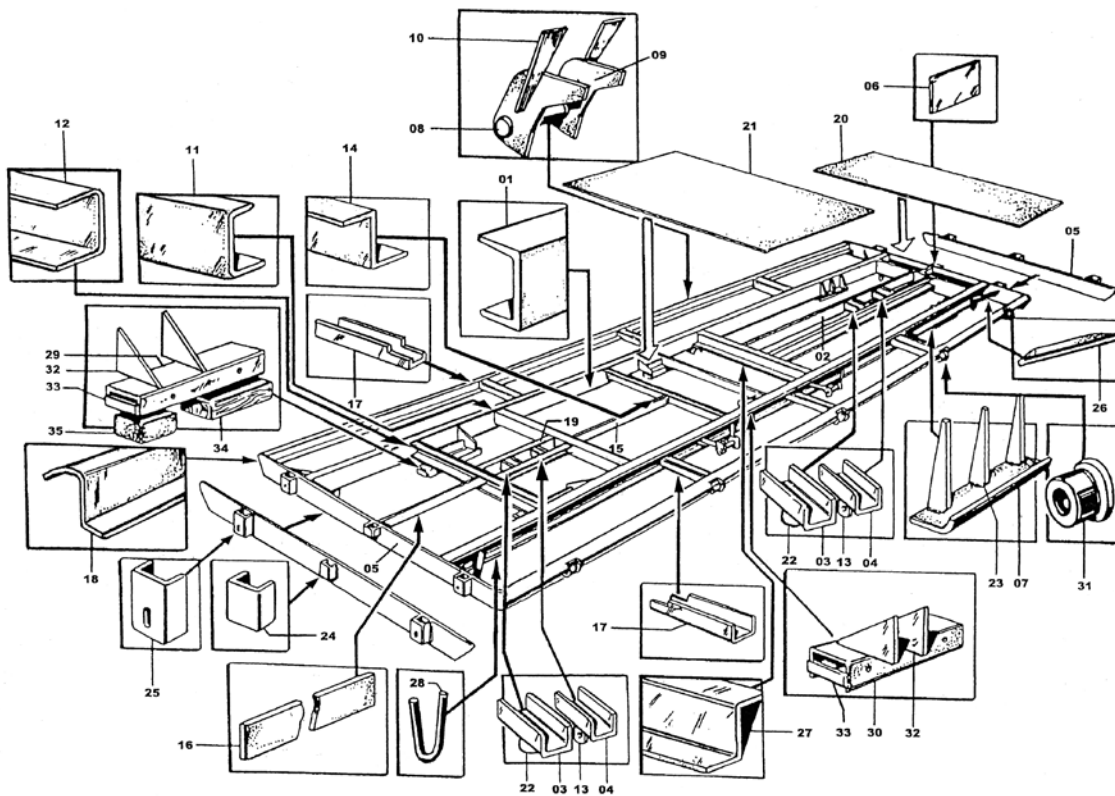
Bereich 15 Fahrgestellrahmen (Anschweißteile)

Bild-Nr.	Bestell-Nr.	Benennung	Anzahl je Anhänger	Bemerkung	Bereich 15 Blatt 2
			HW 80, HW60, THK5		
	14/015/212	Verstärkungsteile für Kipplagerbock		2 Knotenbleche u. unterer Steg	
ohne	14/015/214	HW 60 Kipplagerbock (in Einzelteilen)	4	(2 x Seitensteg u. 1 x Bolzen), Kipplagermaß angeben!	
23	14/015/230	Stütze	2		
24	14/002/070	Hinterfederbock vorn vollst.	2		
25	14/015/250	Knotenblech	2		
26	14/015/260	Lagerung vollst.	1	besteht aus: 26,27	
27	14/015/270	Scherenhalter/Konsole	1		
28	14/015/280	Steg	1		
29	14/002/360	Zusatzfederbock hinten	4		
30	14/015/300	Stützblech	2		
31	14/002/050	Federlager vollst. rechts	1		
ohne	14/002/060	Federlager vollst. links	1		
32	14/015/320	Gleitsteinlager	2		
35	14/015/361	Konsole hinten komplett	1	besteht aus: 35,36,37	
ohne	14/015/365	Konsole hinten komplett HW 60	1	HW 60	
37	14/015/050	Platte	2		
42	14/015/420	Knotenblech	1		
43	14/015/430	Zugstrebe	1		
44	14/015/440	Querträger	1		
45	14/015/450	Zugstrebe	1		
46	14/015/460	Knotenblech	1		
47,48	14/015/480	Schlußquerträger verstärkt	1	besteht aus: Verstärkung u. Schlußquerträger	
	14/015/481	Querträger hinten HW 60	1		
49	14/015/490	Distanzstück für Handbremse	1		



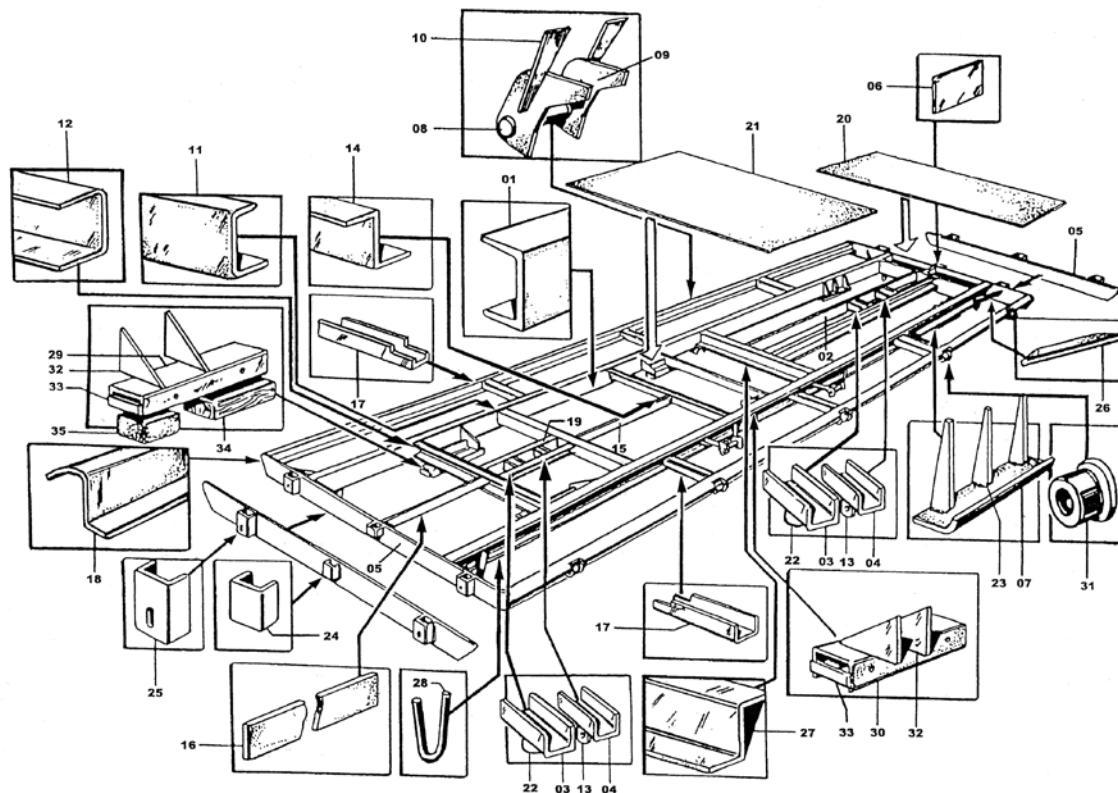
Bereich 16 Drehgestell (Anschweißsteile)

Bild-Nr.	Bestell-Nr.	Benennung	Anzahl je Anhänger	Bemerkung	Bereich 16 Blatt 1
			HW 80, HW60, THK5		
01	14/003/010	Drehgestell vollständig	1	ungebohrt	
01	14/003/008	Drehgestell HW 80	1	gebohrt passend für M 14	
01	14/003/007	Drehgestell HW 80	1	gebohrt passend für M 16	
20	14/003/011	Drehgestell HW 60	1	ungebohrt	
	14/003/012	Drehgestell HW 60	1	gebohrt	
05	14/016/050	Versteifungsblech	2		
06	14/016/060	Knotenplatte	2		
07	14/016/070	Knotensteg	2		
08	14/002/010	Vorderfederlager, vollst., links	1		
08-1	14/002/020	Vorderfederlager, vollst., rechts	1		
09	14/002/030	Lagerbuchse ohne Nut	6		
10	14/002/040	Lagerbuchse mit Nut	6		
11-1	14/002/050	Federlager vollst. rechts	4		
11	14/002/060	Federlager vollst. links	4		
12	14/015/320	Gleitsteinlager	4		
13	14/016/130	Knotenblech	4		
14	14/002/370	Federplatte	4		
17-1	14/007/221	Spannbügel (neue Ausführung)	2	f. Luftbehälter 276x750 40l	



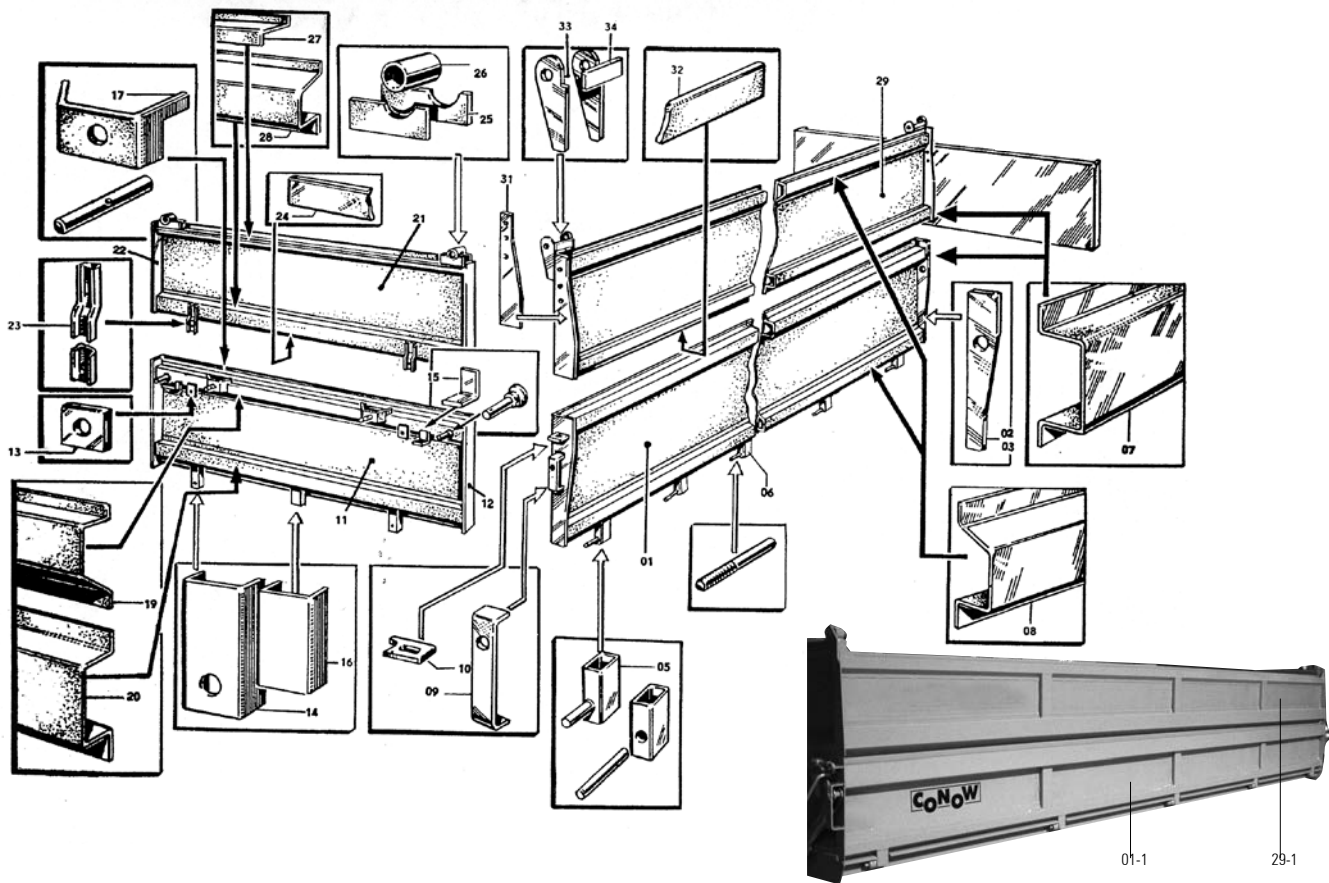
Bereich 17 Kippbrücke (Anschweißteile)

Bild-Nr.	Bestell-Nr.	Benennung	Anzahl je Anhänger	Bemerkung	Bereich 17 Blatt 1
			HW 80, HW60, THK5		
01	14/017/010	Längsträger	2		
02	14/017/020	Pressenträger vorn vollst.	1	6 mm, Länge 1840 mm, inkl. Kugelpfanne	
	14/017/021	Pressenträger HW 80 (neue Ausführung)	1	UNP120, Länge 1755 mm	
03	14/017/030	Pressenaufnahme	2		
	14/017/031	Pressenaufnahme HW 60	2		
	14/017/032	Pressenaufnahme kompl. inkl. Kugelpfanne	1	bestehend aus: 03 u. 22	
04	14/017/040	Lager	2		
	14/017/041	Lager komplett	2	bestehend aus: 04 u. 13, für Fangseil	
05	14/017/050	Stirnblech vollst. (4 mm)	2	inkl. Nr. 24 und Nr. 25	
05	14/017/051	Stirnblech vollst. (6 mm)	2	inkl. Nr. 24 und Nr. 25	
	14/017/052	Stirnblech HW 60	2	FL 80x8	
	14/017/053	Stirnblech THK 5 (BL 4, 120 mm hoch)	1	(beidseitig abgeschrägt, ohne Einstecktaschen)	
06	14/017/060	Versteifung vorn	1		
07	14/017/070	Auflage vorn vollst.	2		
ohne	14/017/072	THK 5 Z-Auflage f. Auflageleiste	4		
08	14/017/080	Kipplager komplett	4	besteht aus: 08,09,10	
ohne	14/017/081	Kipplager für Kippbrücke HW 60	4	Kipplagermaß: 1590 mm	
	14/017/082	Kipplager für Kippbrücke HW 60	4	Kipplagermaß: 1480 mm (alte Ausführung, H: 55 mm)	
	14/017/083	Kipplager für Kippbrücke HW 60	4	Kipplagermaß: 1480 mm (neue Ausführung, H: 75)	
ohne	14/017/084	Kipplager für Kippbrücke THK 5	4	(in Einzelteilen)	
ohne	14/017/085	Kugelpfanne THK 5	2		
11	14/017/110	Querträger (6 mm)	3	U120x40x1350	
12	14/017/120	Querträger mit Bohrung	1	U120x40x1350	
13	14/017/130	Lasche	4		
14	14/017/140	Querträger Z 100	1		
15	14/017/150	Längsversteifung	1		
16	14/017/160	Versteifung hinten	1		
17	14/017/170	U 8 verstärkt	6	L 476 mm/B 100 mm/H 80 mm	
18	14/017/180	Außenrahmenprofil	2	5200 mm lang, 4 mm	
ohne	14/017/181	Außenrahmenprofil (SHAB)	1	5200 mm lang, 6 mm	
ohne	14/017/182	Außenrahmenprofil HW 60	2	4500 mm lang, 4 mm	
	14/017/183	Außenrahmenprofil (SHAB HW 60)	1	4500 mm lang, 6 mm	
	14/017/185	Außenrahmenprofil THK 5 (in FR links)	1	4540 mm lang, 4 mm	
	14/017/189	Außenrahmenprofil THK 5 (in FR rechts)	1	4540 mm lang, 4 mm	



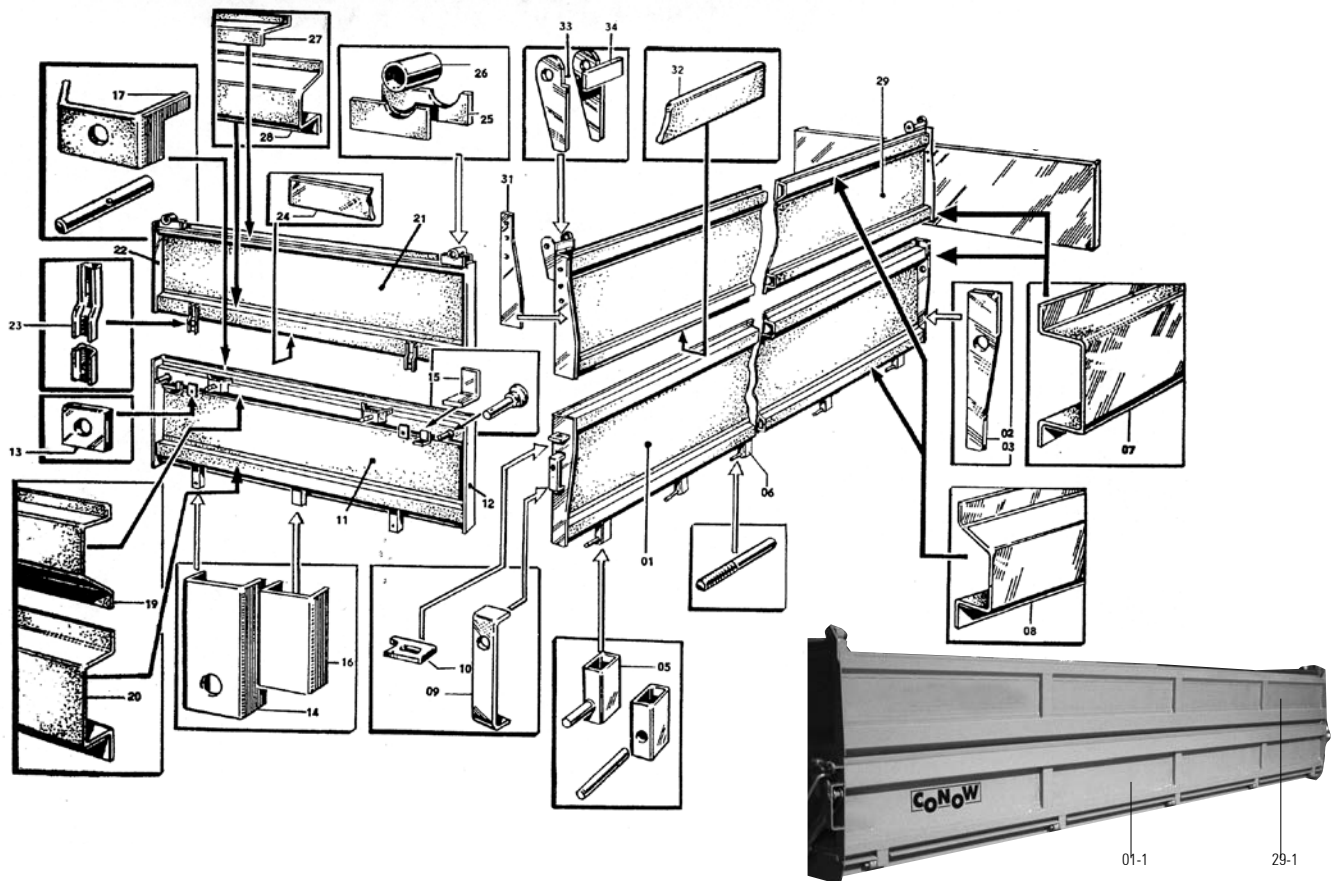
Bereich 17 Kippbrücke (Anschweißteile)

Bild-Nr.	Bestell-Nr.	Benennung	Anzahl je Anhänger	Bemerkung	Bereich 17 Blatt 2
			HW 80, HW60, THK5		
	14/017/184	Außenrahmenprofil THK 5	1	hinten	
19	14/017/190	Pressenträger hinten vollst.	1	besteht aus: 03,04,13,22	
ohne	14/017/211	Bodenblech komplett HW 80	1	3 Bleche, 3 mm stark	} auch in 4, 5, 6 mm lieferbar
20	14/017/200	Bodenblech schmal	1	1250x2340, 3 mm stark	
21	14/017/210	Bodenblech breit	2	2000x2340, 3 mm stark	
	14/017/202	Bodenblech komplett HW 60	1	3 Bleche, 3 mm stark	
	14/017/203	Bodenblech komplett HW 60	1	3 Bleche, 4 mm stark	
ohne	14/017/204	Bodenblech komplett THK 5	1	2 Bleche, 3 mm stark	
22	14/015/130	Kugelpfanne (Metall)	2		
ohne	14/017/085	Kugelpfanne THK 5	2		
23	14/017/230	Knotenblech	6		
24	14/017/240	Schuh mittig	1		
25	14/017/250	Schuh (mit Loch)	2		
	14/017/251	Schuh HW 60 (mit Loch)	2		
	14/017/252	Schuh THK 5 (mit Loch)	2		
26	14/017/260	Knotenblech	4		
27	14/017/270	Querträger Z 120	1		
28	14/017/280	Auge	2		
29	14/015/100	Schiene	2	hinten	
30	14/017/300	Schiene mittig	2		
ohne	14/017/301	Schiene mittig komplett links	1	besteht aus: 30,32,33	
ohne	14/017/302	Schiene mittig komplett rechts	1	besteht aus: 30,32,33	
31	14/017/310	Lagermantel	10	auch passend für HW 60, THK 5	
32	14/017/320	Knotenblech	8		
33	14/017/330	Strebe	4		
34	14/004/020	Auflageleiste 50x60x200	4		
35	14/004/030	Leerfeder 50x60x110	8		
ohne	14/004/021	HW 60 / THK 5 Auflageleiste	4	40x60x170	
ohne	14/017/340	Schiene hinten komplett links	1	besteht aus: 29,32,33	
ohne	14/017/341	Schiene hinten komplett rechts	1	besteht aus: 29,32,33	
	14/017/350	Sicherheitsstütze HW 80 (2-SK)		besteht aus: Konsole, Stütze u. Transporthalterung	



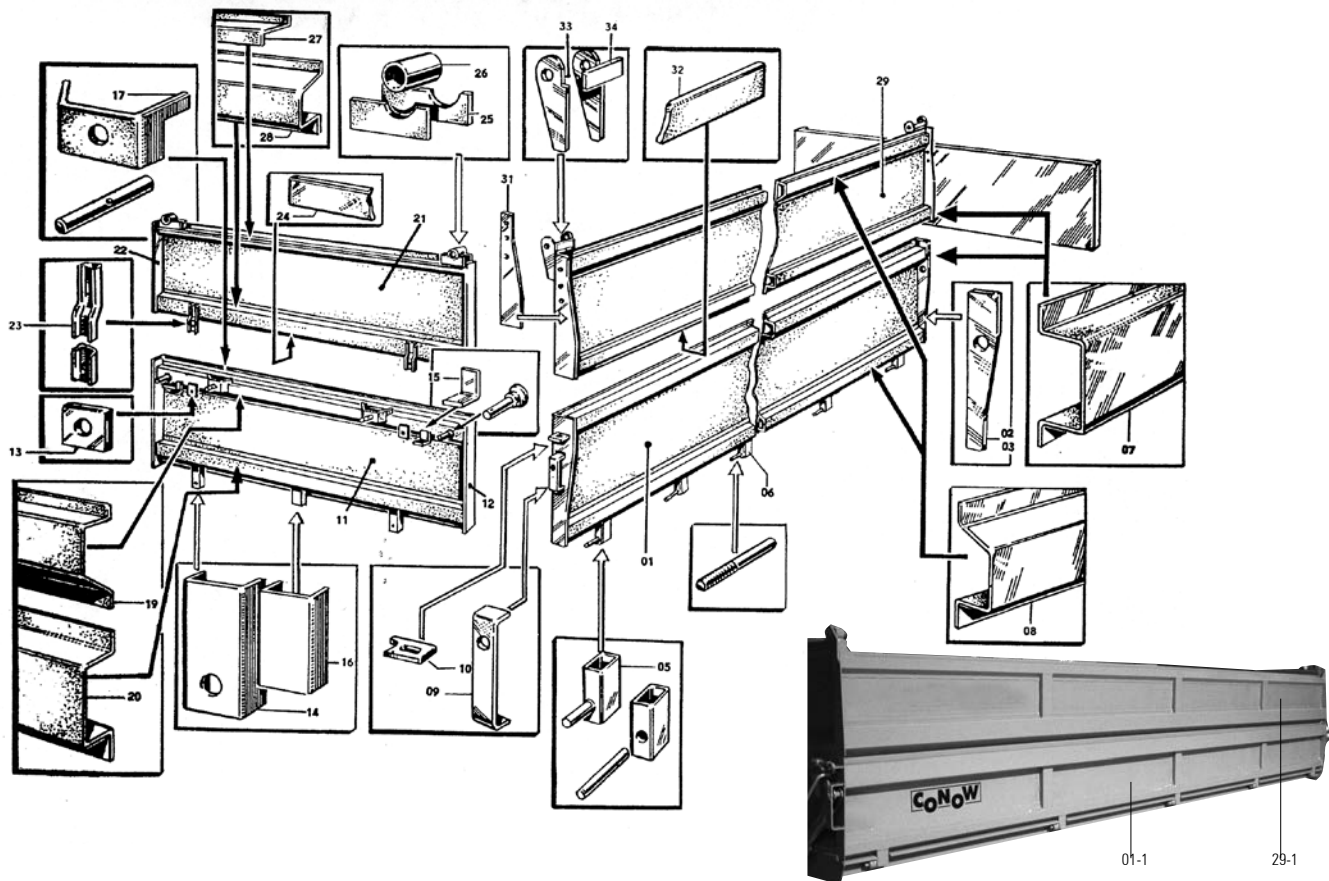
Bereich 18 Bordwände

Bild-Nr.	Bestell-Nr.	Benennung	Anzahl je Anhänger		Bemerkung	Bereich 18 Blatt 1
			HW 80, HW60, THK5			
HW 80:						
01	13/001/000	Seitenwand unten	2		5340 mm	
29	13/002/000	Seitenwand oben	2		5340 mm	
11	13/003/000	Stirn-/Rückwand unten	2		2350 mm, ohne Bordwandverschlüsse	
21	13/004/000	Stirn-/Rückwand oben	2		2350 mm	
ohne	13/005/000	Komplettsatz Bordwände	1		ohne Bordwandverschlüsse	
ohne	13/006/000	Komplettsatz Bordwände	1		mit Bordwandverschlüssen	
ohne	13/060/000	Bordwandverschluß links	2		s. Bereich 13 (in FR hinten links u. vorn rechts)	
ohne	13/061/000	Bordwandverschluß rechts	2		s. Bereich 13 (in FR hinten rechts u. vorn links)	
ohne	14/012/030	Gummipuffer 17x40x35			HW80, HW 60, THK 5	
verstärkte Bordwände für HW 80:						
01-1	13/001/002	Seitenwand unten mit 3 senkrechten Einschweißstreben	2			
01-1	13/001/005	Seitenwand unten, 3 mm stark und mit 3 senkrechten Einschweißstreben	2			
29-1	13/002/002	Seitenwand oben mit 3 senkrechten Einschweißstreben	2			
29-1	13/002/007	Seitenwand oben, 3 mm stark und mit 3 senkrechten Einschweißstreben	2			
<p>Profilierte Bordwände erhalten Sie in auf Anfrage in den Höhen: 400, 425, 500, 525, 600, 625, 800 und 940 in verschiedenen Materialstärken.</p>						
02	14/018/020	Anschlußblech vollst. vorn	2		HW 80 (mit Nr. 09,10)	
03	14/018/030	Anschlußblech vollst. hinten	2		HW 80 (mit Nr. 09,10)	
05	14/018/050	Kastenrunge ohne Gewinde	8		HW80, HW 60, THK 5	
06	14/018/060	Kastenrunge mit Gewinde	2		HW80, HW 60, THK 5	



Bereich 18 Bordwände

Bild-Nr.	Bestell-Nr.	Benennung	Anzahl je Anhänger		Bemerkung	Bereich 18 Blatt 2
			HW 80, HW60, THK5			
HW 60:						
ohne	13/010/000	Seitenwand unten		2	4630 mm	
ohne	13/011/000	Seitenwand oben		2	4630 mm	
ohne	13/012/000	Stirn-/Rückwand unten		2	2350 mm, ohne Bordwandverschlüsse	
ohne	13/013/000	Stirn-/Rückwand oben		2	2350 mm	
ohne	13/014/000	Komplettsatz Bordwände		1	ohne Bordwandverschlüsse	
ohne	13/015/000	Komplettsatz Bordwände		1	mit Bordwandverschlüssen	
verstärkte Bordwände für HW 60:						
ohne	13/010/002	Seitenwand unten mit 3 senkrechten Einschweißstreben		2		
ohne	13/010/006	Seitenwand unten, 3 mm stark und mit 3 senkrechten Einschweißstreben		2		
Profilierte Bordwände erhalten Sie in auf Anfrage in den Höhen: 400, 425, 500, 525, 600, 625, 800 und 940 in verschiedenen Materialstärken.						
THK 5						
ohne	13/020/000	Seitenwand	400 mm hoch	2	4580 mm	
ohne	13/021/000	Stirnwand	400 mm hoch	1	2000 mm	
ohne	13/022/000	Rückwand	400 mm hoch	1	2000 mm	
ohne	13/023/000	Komplettsatz Bordwände		1	ohne Bordwandverschlüsse	
ohne	13/024/000	Komplettsatz Bordwände		1	mit Bordwandverschlüssen	
ohne	13/030/000	Seitenwand links	600 mm hoch	1	4595 mm, Kastenrunge mit Gewinde vorn	
ohne	13/031/000	Seitenwand rechts	600 mm hoch	1	4595 mm	
ohne	13/032/000	Stirnwand		1	2000 mm	
ohne	13/033/000	Rückwand		1	2000 mm	
ohne	13/000/002	Bordwandkette		4	für Bordwand 600 mm	
ohne	14/018/105	Haken mit Platte		4	für Bordwandkette, THK 5	
ohne	27/002/022	Federunterstützung für Bordwände			s. Bereich 13	
Profilierte Bordwände erhalten Sie in auf Anfrage in den Höhen: 425, 525 und 625 mm.						



Bereich 18 Bordwände (Anschweißsteile)

Bild-Nr.	Bestell-Nr.	Benennung	Anzahl je Anhänger	Bemerkung	Bereich 18 Blatt 3
			HW 80, HW60, THK5		
07	14/018/070	Hutprofil 5330 mm		HW 80 SW unten, obere Profil u. SW oben, untere Profil	
08	14/018/080	Bordwandprofil BW I, 5330 mm		HW 80 SW unten, untere Profil u. SW oben, obere Profil	
19	14/018/190	Bordwandprofil BW II, 2338 mm	2	HW 80/HW 60 ST/RW unten, obere Profil und HW 60 ST/RW oben, oberes u. unteres Profil	
20	14/018/200	Hutprofil 2338 mm	2	HW 80 ST/RW unten, das untere Profil	
27	14/018/270	Z-Profil 2338 mm	2	HW 80 ST/RW oben, das obere Profil	
28	14/018/280	Bordwandprofil BW I, 2338 mm	2	HW 80 ST/RW oben, das untere Profil	
	14/018/082	Bordwandprofil BW I, 4620 mm		HW 60 SW unten, untere Profil und HW 60 SW oben, unteres u. oberes Profil	
	14/018/083	Bordwandprofil BW II, 4620 mm		HW 60 SW unten, obere Profil	
	14/018/084	Bordwandprofil BW I, 4570 mm		THK 5 SW, untere Profil	
	14/018/085	Bordwandprofil BW II, 4570 mm		THK 5 SW, obere Profil	
	14/018/086	Bordwandprofil BW I, 1988 mm		THK 5 ST/RW, unteres u. oberes Profil	
09	14/018/090	Bügel	4		
	14/018/091	Aufnahmebolzen 25x60 für Kinematik		HW 60	
10	14/018/100	Verschlußglied	4		
12	14/018/120	Abschlußblech	4		
13	14/018/130	Platte	4		
14	14/018/140	Stirnwandrung	4	(mit Loch)	
ohne	14/018/141	Stirnwandrung HW 60		(mit Loch)	
	14/018/142	Stirnwandrung THK 5			
15	14/018/150	Anschlag	4		
16	14/018/160	Stirnwandrung	2		
17	14/018/170	Lagerbügel vollst.	4		
22	14/018/220	Abschlußblech	4		
23	14/018/230	Lasche	4		
24	14/018/240	Anschlag	2		
25	14/018/250	Stirnwandlager vollst. links	2		
26	14/018/260	Stirnwandlager vollst. rechts	2		
31	14/018/310	Anschlußblech vollst.	4		
32	14/018/320	Anschlag	2		
33	14/018/330	Seitenwandlager vollst. links	2		
34	14/018/331	Seitenwandlager vollst. rechts	2		



System 1
Laderaumabdeckung für Aufbauten mit herkömmlicher Kinematik (Variante 1)
bestehend aus: Mühlendreieck vorn, Mühlendreieck hinten, Mittelteil, Gestänge, seitlich umlegbarem Mittelrohr, Rollplane, Alu-Schiene mit Kurbel, Befestigungsgummis zur Selbstmontage



System 4A
Laderaumabdeckung für ganzflächige Bordwandöffnungen Variante 9
bestehend aus: einem dreiteiligen klappbaren Spiegelgestell, mit seitlich umlegbarem Mittelrohr, Gestänge, Rollplane, Alu-Schiene mit Kurbel, Befestigungsgummis zur Selbstmontage



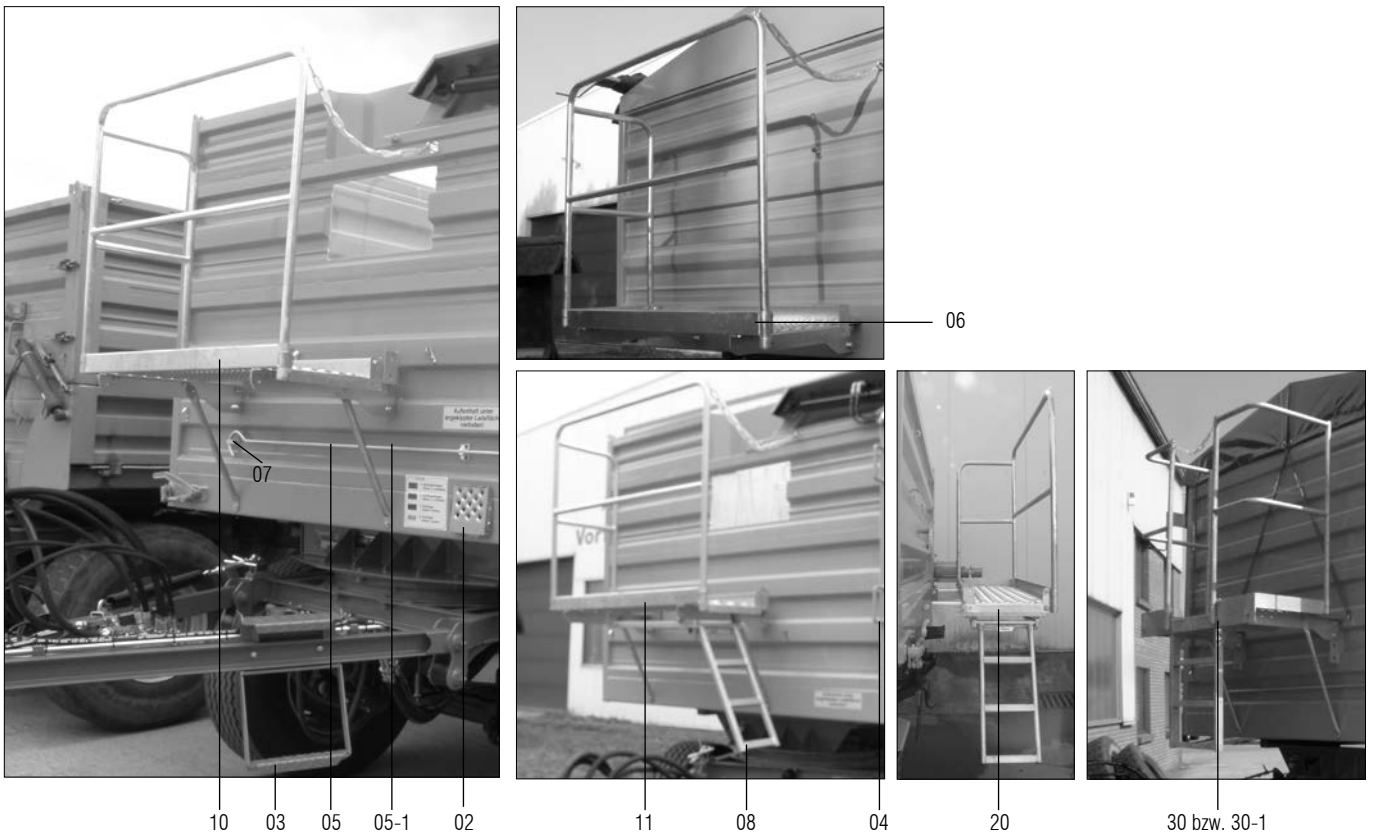
System 2
Laderaumabdeckung für Breitwandaufbauten (Varianten: 2.1, 2.2, 2.3, 2.4, 2.5, 4, 4.5, 6a, 6b)
bestehend aus: Mühlendreieck vorn, Mühlendreieck hinten, Mittelteil, Gestänge, seitlich umlegbarem Mittelrohr, Rollplane, Alu-Schiene mit Kurbel, Befestigungsgummis zur Selbstmontage



System 5
Laderaumabdeckung bei aufgebautem Überblaseschutz (Variante: 3.2, 3.2.1, 3.3, 4.2, 4.2.1, jeweils mit ÜBS)
bestehend aus: Rollplane mit Alu-Schiene, seitlich umlegbarem Mittelrohr, Planenzubehör

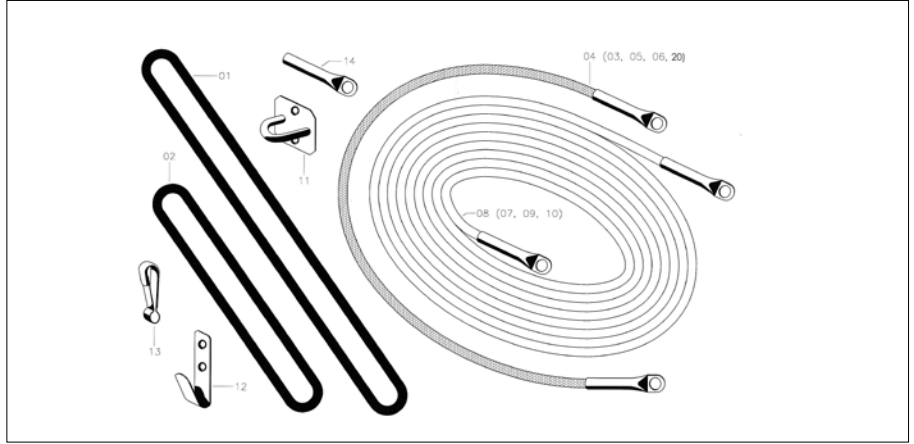
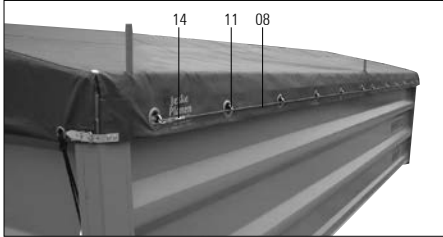
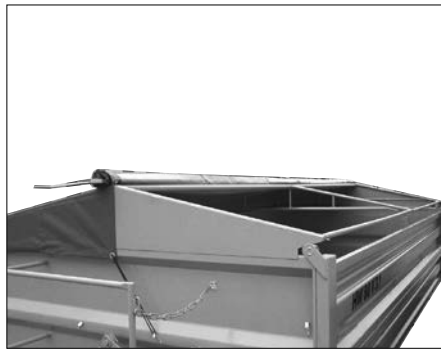
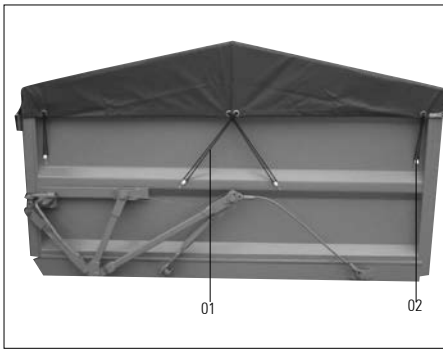
Gruppe 29 Laderaumabdeckung: Rollplane / Planenzubehör

Bild-Nr.	Bestell-Nr.	Benennung	Gruppe 29 Blatt 2
		Laderaumabdeckung komplett: System Rollplane	
		wird für alle Aufbauten HW 80, HW 60, THK 5, W 50/L 60 angeboten	
		Standard-Planenfarben: orange, grün, grau, blau (jeweils matte Ausführung) Material 580 g/m ² , Kunststoffbeschichtung, HF verschweißt	
		Sonder-Planenfarben: orange, gelb, silber, hellgrau (glänzende Ausführung) Material 680 g/m ² , Kunststoffbeschichtung, HF verschweißt	
		HW 80	
10	09/004/000	passend für Aufbauten mit herkömmlicher Kinematik (V 1)	
11	09/005/000	passend für Aufbauten mit Pendelbordwänden mit / ohne Mittelrunge (V2.1-2.5, V4, V6)	
11	09/006/000	passend für Aufbauten mit Pendelbordwänden mit / ohne Mittelrunge (V2.1-2.5, V4, V6) verkürzt	
ohne	09/007/000	passend für Aufbauten mit Kinematik (V3.1,V3.4,V3.5,V4.1,V4.1.2)	
ohne	09/008/000	passend für Aufbauten mit Kinematik (V3.1,V3.4,V3.5,V4.1,V4.1.2) verkürzt	
ohne	09/009/000	passend für Kombi-Aufbauten (V 3.2,V3.2.1,V3.3,V4.2,V4.2.1,V4.2.3)	
ohne	09/010/000	passend für Kombi-Aufbauten (V 3.2,V3.2.1,V3.3,V4.2,V4.2.1,V4.2.3) verkürzt	
16	09/009/001	passend für Kombi-Aufbauten / Plane am ÜBS (V 3.2,V3.2.1,V3.3,V4.2,V4.2.1,V4.2.3)	
16	09/010/001	passend für Kombi-Aufbauten / Plane am ÜBS (V 3.2,V3.2.1,V3.3,V4.2,V4.2.1,V4.2.3) verkürzt	
18	09/002/016	passend für Mehrzweckaufbauten (V 9) / Ausführung Mittelrohr klappbar	
18	09/002/017	passend für Mehrzweckaufbauten (V 9) / Ausführung Mittelrohr klappbar verkürzt	
		HW 60	
wie 10	09/020/000	passend für Aufbauten mit herkömmlicher Kinematik (V 1)	
wie 11	09/021/000	passend für Aufbauten mit Pendelbordwänden mit / ohne Mittelrunge (V2.1-2.5, V4, V6)	
ohne	09/022/000	passend für Aufbauten mit Kinematik (V3.1,V3.4,V3.5)	
ohne	09/023/000	passend für Kombi-Aufbauten u. Mehrzweckaufbau (V 3.2,V3.2.1,V3.3,V4.2,V4.2.1,V9)	
wie 16	09/023/001	passend für Kombi-Aufbauten / Plane am ÜBS (V 3.2,V3.2.1,V3.3,V4.2,V4.2.1)	
		auf Wunsch:	
		Flachplane	
		Laderaumabdeckung Fliptop-Verdeck (hydraulisch)	
		Laderaumabdeckung: Scherengitter (hydraulisch) bei Variante 9 möglich	



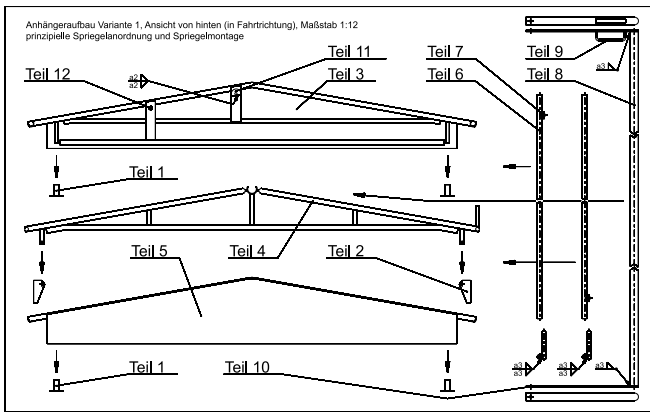
Gruppe 29 Laderaumabdeckung: Rollplane / Planenzubehör

Bild-Nr.	Bestell-Nr.	Benennung	Gruppe 29 Blatt 3
		Ersatzplanen einzeln (bitte hier die Aufbauvariante, und Aufbauhöhe angeben - s.o. „passend für...“) Standard-Planenfarben: orange, dunkelgrau, blau, grün	
	29/004/000	Ersatzplane HW 80 V 1, HW 80 3-SK (alte Ausführung)	5320 mm
	29/005/000	Ersatzplane HW 80 3-SK V 2, V 4 / 2-SK V 2 und alle Varianten 3, V 4, V 4.1, V 4.1.2, V 4.2, V 4.2.3, alle Varianten 6	5220 mm
	29/006/000	Ersatzplane wie oben / verkürzt	4950 mm
	29/009/001	Ersatzplane am ÜBS HW 80 V 3.2, V 3.2.1, V 3.3, V 4.2, V 4.2.1, V 4.2.3	5220 mm
	29/010/001	Ersatzplane am ÜBS wie oben / verkürzt	4950 mm
	29/020/000	Ersatzplane HW 60 V 1	4650 mm
	29/021/000	Ersatzplane HW 60 3-SK/2-SK V 2, V 3 und V 6	4510 mm
	29/023/001	Ersatzplane am ÜBS HW 60 V 3.2, 3.2.1, V 3.3, V 4.2	
		Zur Nachrüstung bzw. als Ersatzteil werden Bedienplattformen zur Selbstmontage angeboten:	
06	09/075/012	Trittbrett mit Geländer (verzinkt) inkl. 2 x Standardmontageplatten	möglich für diverse HW 80 / HW 60 Varianten
10	09/075/014	Trittbrett mit Geländer (verzinkt) inkl. 2 x Standardmontageplatten und Stützen	ab 1400 mm Bordwandhöhe für Variante 9
11	09/075/016	Trittbrett verzinkt (Seiteneinstieg) + Leiter inkl. 2 x Standardmontageplatten und Stützen inkl. Einschubleiter 3-stufig	ab 1400 mm Bordwandhöhe für Variante 9
20	09/075/015	Trittbrett mit Geländer (verzinkt) inkl. Anbauteile und Leiter	für Variante 6a, 6b
30	09/075/040	Trittbrett mit Geländer (Vordereinstieg) verzinkt inkl. 2 x Standardmontageplatten	
30-1	09/075/045	Trittbrett mit Geländer (Vordereinstieg) verzinkt + Leiter inkl. 2 x Standardmontageplatten und Stützen	
04	09/075/004	Haltegriff zur Selbstmontage an der Stirnwand	
ohne	09/075/001	Trittstufe klein / starr für Stirnwand (als Aufstiegshilfe)	
02	09/075/002	Trittstufe klein / klappbar für Stirnwand (als Aufstiegshilfe)	
03	14/003/260	Aufstiegstritt für Zuggabel	
05	09/075/030	Planenzughaken inkl. 2 Halter	für Variante 9
05-1	09/075/031	Planenzughaken einzeln	für Variante 9
07	09/075/032	Aufnahmehalter für Planenzughaken	(Set = 2 Stück) für Variante 9
08	09/075/021	Einstiegsleiter 3-stufig für Trittbrett (einzeln)	

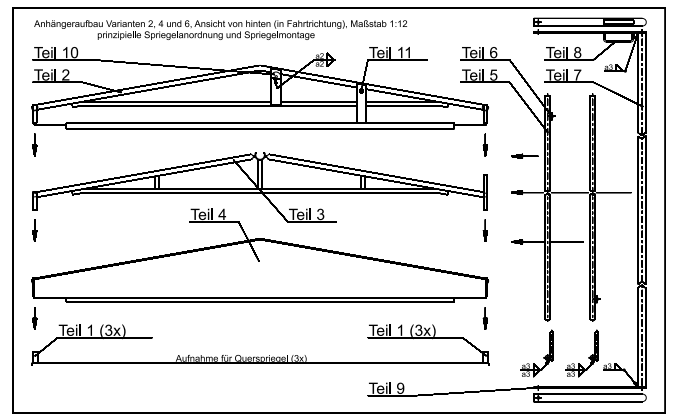


Gruppe 29 Laderaumabdeckung: Rollplane / Planenzubehör

Bild-Nr.	Bestell-Nr.	Benennung	Anzahl variabel je nach Rollplane	Bemerkung	Gruppe 29 Blatt 4
		Planenzubehör:			
01	29/040/001	Gummiseil lang 400 mm		je nach Variante	
02	29/040/002	Gummiseil kurz 250 mm		je nach Variante	
03	29/040/003	Expanderseil (grün)		Meterware	
	29/040/016	Expanderseil (grün) Rolle		100 m Rolle	
20	29/040/020	Expanderseil (grün) 1,50 m lang	12	nur für Variante 9	
04	29/040/004	Expanderseil (grün) 0,80 m lang	4	ab 120 cm Bordwandhöhe	
05	29/040/005	Expanderseil (grün) 0,60 m lang	4	95 cm Bordwandhöhe	
06	29/040/006	Expanderseil (grün) 0,50 m lang	4	bis 95 cm Bordwandhöhe	
07	29/040/007	Planenseil		Meterware	
	29/040/017	Planenseil Rolle		100 m Rolle	
08	29/040/008	Planenseil komplett 4,20 m lang	1	HW180, HW 80	
09	29/040/009	Planenseil komplett 3,80 m lang	1	HW60, THK5	
10	29/040/010	Planenseil komplett 2,70 m lang	1	W50/L60	
11	29/040/011	Krampe		je nach Variante	
12	29/040/012	Haken	12		
13	29/040/013	Karabinerhaken		je nach Variante	
14	29/040/014	Hülse			
	29/040/015	Satz Planenzubehör komplett	1	Variante angeben	
		Alu-Schienen einzeln			
16	29/040/051	Alu-Schiene mit Kurbel	5,40 m lang	1	2-SK/3-SK HW 80
ohne	29/050/075	Alu-Schiene mit Kurbel	5,40 m lang		(geteilt + Verbinder + Nieten)
16	29/040/060	Alu-Schiene mit Kurbel	5,50 m lang	1	HW 80 V1
ohne	29/040/076	Alu-Schiene mit Kurbel	5,50 m lang		(geteilt + Verbinder + Nieten)
16	29/040/052	Alu-Schiene mit Kurbel	5,15 m lang	1	2-SK/3-SK HW 80 verkürzt
16	29/040/053	Alu-Schiene mit Kurbel	4,70 m lang	1	HW 60, THK 5
16	29/040/054	Alu-Schiene mit Kurbel	3,30 m lang	1	W50/L60
16	29/040/057	Alu-Schiene ohne Kurbel	5,40 m lang		
16	29/040/058	Alu-Schiene ohne Kurbel	6,00 m lang		
16	29/040/059	Kurbel für Alu-Schiene			
ohne	29/040/062	Verbinder für Alu-Schiene + Nieten			
		Alu-Schienen erhalten Sie auf Anfrage auch in anderen Längen.			
		Beim Versand von Alu-Schienen werden diese geteilt inkl. Verbinder geliefert.			



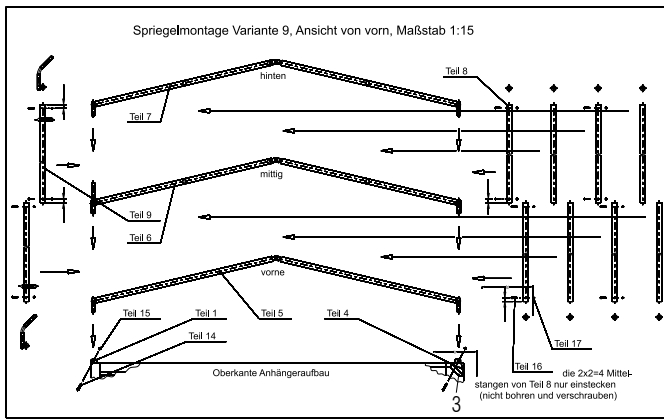
System 1 für Variante 1
(herkömmliche Aufbauten mit Kinematik)



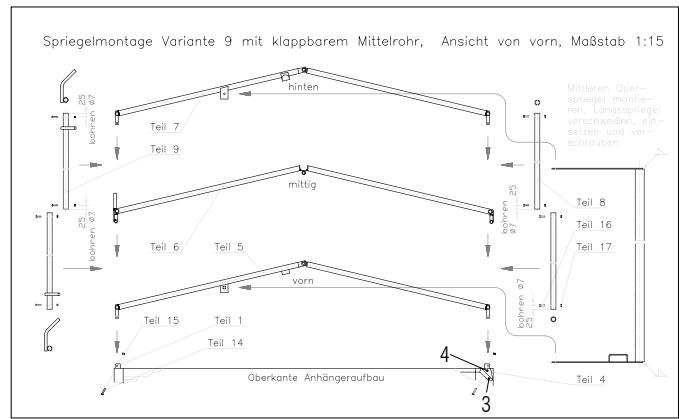
System 2
(Schüttgutaufbauten mit Pendelbordwänden)

Gruppe 29 Laderaumabdeckung: Rollplane / Planenzubehör

Bild-Nr.	Bestell-Nr.	Benennung	Anzahl je Rollplane	Bemerkung	Gruppe 29 Blatt 5
Einzelteile für Spriegel HW 80 / HW 60 (System 1) für Variante 1 alle Angaben für Aufbauten in FR links kippend, Plane rechts liegend					
1	29/004/032	Einsteckrohr	4	3/4 Zoll, 60 mm lang	
2	29/004/012	Lasche	4		
3	29/004/003	Mühlendreieck vorn	1	neue Ausführung, Mittelrohr klappbar	
4	29/004/005	Mittelteil	1	neue Ausführung, Mittelrohr klappbar	
5	29/004/007	Mühlendreieck hinten	1	neue Ausführung, Mittelrohr klappbar	
6	29/004/027	Spriegelrohr	4	HW 80: 2610 mm lang	
6	29/004/028	Spriegelrohr	4	HW 80: 2480 mm bei verkürztem Aufbau	
6	29/020/027	Spriegelrohr	4	HW 60: 2260 mm lang	
7	29/004/029	Halterung / Anschlag f. Rollplane	2	R 18x150	
8	29/004/025	Mittelrohr (seitlich umlegbar)	1	HW 80: 5240 mm lang	
8	29/020/025	Mittelrohr (seitlich umlegbar)	1	HW 60: 4520 mm lang	
9	29/004/023	Bügel mit Griff	1	vorn	
10	29/004/024	Bügel	1	hinten	
11	29/004/015	Bügelauflage	2	passend für alle Varianten	
12	24/085/029	Sechskantmutter M12	2	selbstsichernd	
	29/004/013	Sechskantschraube M8x45	2		
	14/007/070	Sechskantmutter M8	2		
	14/001/270	Splint 5x50	10		
Einzelteile für Spriegel HW 80 / HW 60 (System 2) für Aufbauvarianten: V 2.1, 2.2., 2.3, 2.4, 2.5, V4, V4.5, V6a, V6b alle Angaben für Aufbauten in FR links kippend, Plane rechts liegend					
1	29/005/032	Einsteckrohr	6	3/4 Zoll, 60 mm lang (V 2.5 u. V 4.5)	
1	29/005/033	Einsteckrohr	3	3/4 Zoll, 90 mm lang	
	29/005/012	Lasche (bei Ausführung ohne Mittelrunge)	4	Blech 4, 30 x 30 mm	
2	29/005/003	Mühlendreieck vorn	1		
3	29/005/005	Mittelteil	1		
4	29/005/007	Mühlendreieck hinten	1		
5	29/005/027	Spriegelrohr	4	HW 80: 2560 mm lang	
5	29/005/028	Spriegelrohr	4	HW 80: 2430 mm bei verkürztem Aufbau	
5	29/021/027	Spriegelrohr	4	HW 60: 2210 mm lang	
6	29/004/029	Halterung / Anschlag f. Rollplane	2	R 18x150	
7	29/005/025	Mittelrohr (seitlich umlegbar)	1	HW 80: 5150 mm lang	
7	29/005/026	Mittelrohr (seitlich umlegbar)	1	HW 80: 4880 mm bei verkürztem Aufbau	
7	29/021/025	Mittelrohr (seitlich umlegbar)	1	HW 60: 4430 mm lang	
8	29/004/023	Bügel mit Griff	1	vorn	
9	29/004/024	Bügel	1	hinten	
10	29/004/015	Bügelauflage	2	passend für alle Varianten	
	24/085/029	Sechskantmutter, selbstsichernd	2		
	14/001/270	Splint 5x50	2		



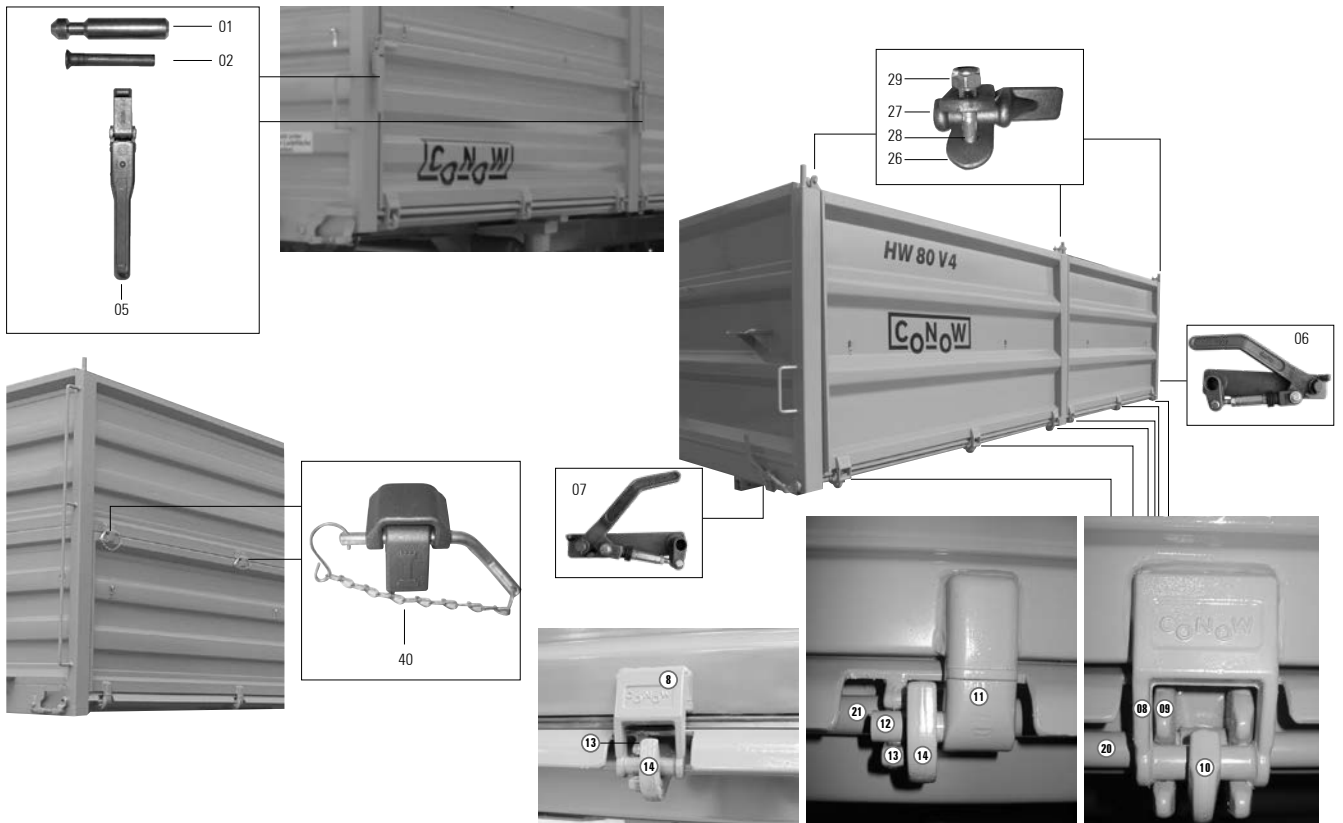
System 4 Mittelrohr fest
(Mehrzweckaufbau)



System 4A Mittelrohr klappbar
(Mehrzweckaufbau)

Gruppe 29 Laderaumabdeckung: Rollplane / Planenzubehör

Bild-Nr.	Bestell-Nr.	Benennung	Anzahl je Rollplane	Bemerkung	Gruppe 29 Blatt 8
Einzelteile für Spiegel HW 80 / HW 60 (System 4) für Variante 9					
alle Angaben für Aufbauten in FR links kippend, Plane rechts liegend					
1	29/005/012	Lasche außen	8	Blech 8, 40 x 35 mm, Bohrung \varnothing 9	
	29/003/050	Mittellasche	4	Blech 8, 40 x 35 mm, Bohrung \varnothing 13	
3	29/003/013	Eckauflage	2	Winkel 4x74x64x80 mm	
4	29/003/014	Seitendeckel	2	4x60x60 mm	
5	29/003/003	Spiegelelement vorn klappbar	1		
6	29/003/005	Spiegelelement mittig klappbar	1		
7	29/003/007	Spiegelelement hinten klappbar	1		
8	29/003/027	Spiegelrohr	10	HW 80: 2530 mm lang	
8	29/003/028	Spiegelrohr	10	HW 80: 2410 bei verkürztem Aufbau	
8	29/023/027	Spiegelrohr	10	HW 60: 2180 mm lang	
9	29/003/029	Halterung / Anschlag f. Rollplane	2	R 18 x 230	
	29/003/051	Sechskantschraube	2	M12x150	
	24/085/029	Sechskantmutter	2	M12, selbstsichernd	
14	29/003/012	Sechskantschraube	4	M8x50	
15	14/007/070	Sechskantmutter	4	M8, selbstsichernd	
16	29/003/023	Sechskantschraube	4	M6x40	
17	29/003/024	Sechskantmutter	4	M6, selbstsichernd	
Einzelteile für Spiegel HW 80 / HW 60 (System 4A) für Variante 9					
Ausführung Mittelrohr klappbar					
alle Angaben für Aufbauten in FR links kippend, Plane rechts liegend					
1	29/005/012	Lasche außen	8	Blech 8, 40 x 35 mm, Bohrung \varnothing 9	
	29/003/050	Mittellasche	4	Blech 8, 40 x 35 mm, Bohrung \varnothing 13	
3	29/003/013	Eckauflage	2	Winkel 4x74x64x80 mm	
4	29/003/014	Seitendeckel	2	4x60x60 mm	
5	29/003/004	Spiegelelement vorn klappbar	1		
6	29/003/006	Spiegelelement mittig klappbar	1		
7	29/003/008	Spiegelelement hinten klappbar	1		
8	29/003/027	Spiegelrohr	4	HW 80: 2530 mm lang	
8	29/003/026	Spiegelrohr	4	HW 80: 2420 mm bei verkürztem Aufbau	
9	29/003/029	Halterung / Anschlag f. Rollplane	2	R 18 x 230	
	29/005/025	Mittelrohr (seitlich umlegbar)	1	HW 80: 5150 mm lang	
	29/005/026	Mittelrohr (seitlich umlegbar)	1	HW 80: 4880 bei verkürztem Aufbau	
	29/003/051	Sechskantschraube	2	M12x150	
	24/085/029	Sechskantmutter	2	M12, selbstsichernd	
14	29/003/012	Sechskantschraube	4	M8x50	
15	14/007/070	Sechskantmutter	4	M8, selbstsichernd	
16	29/003/023	Sechskantschraube	4	M6x40	
17	29/003/024	Sechskantmutter	4	M6, selbstsichernd	



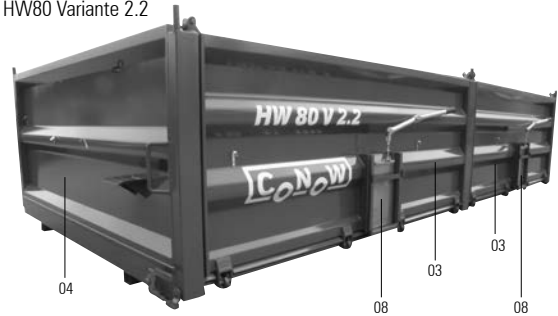
Gruppe 24 Ersatzteile für Aufbauten

Bild-Nr.	Bestell-Nr.	Benennung	Anzahl je Anhänger	Bemerkung	Gruppe 24 Blatt 1
			HW 80, HW60		
Teile für Zentralverriegelung Varianten: 2.1, 2.2, 2.3, 2.4, 2.5, 4, 4.5, 6a, 6b					
01	17/010/005	Pendelbolzen		Durchmesser 30 mm	
02	13/059/002	Pendelbolzen		Durchmesser 18 mm	
05	13/059/001	Verschluss gerade			
06	24/085/020	Betätigungshebel R, neue Ausführung		in FR links hinten u. rechts vorn	
07	24/085/021	Betätigungshebel L, neue Ausführung		in FR rechts hinten u. links vorn	
08	24/085/022	Scharnier			
09	24/085/023	Lager			
10	24/085/024	Schließhaken			
20	24/085/025	Verriegelungswelle 22 mm stark			
26	24/085/026	Kipplager / Bolzenhalter			
27	24/085/027	Pendelbolzen			
28	24/085/028	Schraube M 12x65			
29	24/085/029	Mutter M 12 (selbstsichernd)			
Teile für Zentralverriegelung, schwere Ausführung Variante: 9 (ab Baujahr 2011)					
11	24/085/010	Scharnier			
12	24/085/011	Wellenstück für Scharnier ZV			
13	24/085/012	Lager			
14	24/085/013	Schließhaken			
21	24/085/017	Verriegelungswelle 30 mm stark			
40	24/084/001	Bordwandverbinder		für längsgeteilte Bordwände	

HW80 Variante 2.1



HW80 Variante 2.2



HW80 Variante 4



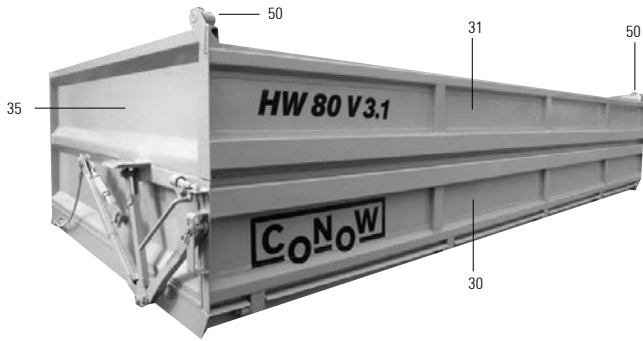
HW80 Variante 4 (mit profilierten Bordwänden)



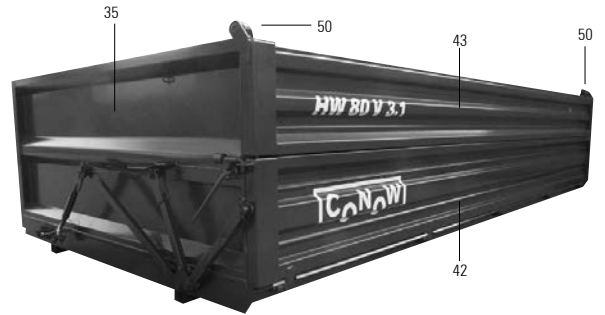
Gruppe 24 Ersatzteile für Aufbauten

Bild-Nr.	Bestell-Nr.	Benennung	Anzahl je Anhänger	Bemerkung	Gruppe 24 Blatt 2
			HW 80		
01	24/003/001	HW 80 Pendelbordwand	1	V 2.1, V 2.3 (5005 x 940 x 2,5)	
01	24/003/002	HW 80 Pendelbordwand	1	V 2.1, V 2.3 verkürzt (4745 x 940 x 2,5)	
	24/003/007	HW 80 Seitenwand (fest)	1	V 2.1, V 2.2, V 3.1, V 3.2 (5005 x 950 x 2)	
	24/003/008	HW 80 Seitenwand (fest)	1	V 2.1, V 2.2, V 3.1, V 3.2 verkürzt (4745 x 950 x 2)	
03	24/003/003	HW 80 Pendelbordwand (für Mittelrunge)	2	V 2.2, V 2.5 (2430 x 950 x 2)	
03	24/003/004	HW 80 Pendelbordwand (für Mittelrunge)	2	V 2.2, V 2.5 verkürzt (2300 x 950 x 2)	
04	24/003/005	HW 80 Stirnwand	1	V 2.2, V 2.4, V 2.5 (2325 x 950 x 2)	
	24/003/006	HW 80 Rückwand	1	V 2.2, V 2.4, V 2.5 (2325 x 950 x 2)	
10	24/030/001	HW 80 Pendelbordwand	4	V 4 (2430 x 1200 x 2)	
wie 10	24/030/002	HW 80 Pendelbordwand	4	V 4 verkürzt (2300 x 1200 x 2)	
11	24/030/003	HW 80 Stirnwand	1	V 4 (2325 x 1200 x 2)	
	24/030/004	HW 80 Rückwand	1	V 4 (2325 x 1200 x 2)	
15	24/030/005	HW 80 Pendelbordwand	4	V 4 (2430 x 1200 x 2,5)	
wie 15	24/030/006	HW 80 Pendelbordwand	4	V 4 verkürzt (2300 x 1200 x 2,5)	
16	24/030/007	HW 80 Stirnwand	1	V 4 (2325 x 1200 x 2)	
	24/030/008	HW 80 Rückwand	1	V 4 (2325 x 1200 x 2)	
		laserverschweißte, profilierte Bordwände auf Anfrage Teile für Zentralverriegelung auf Seite 39			
Zubehör					
08	09/065/000	Kornauslaufschieber für 2-SK inkl. Einbau		mögliche Abmessungen B / H in mm: 270 x 240 400 x 240 500 x 240 600 x 240	
wie 08	09/065/001	Kornauslaufschieber für 2-SK zur Selbstmontage		mögliche Abmessungen B / H in mm: 270 x 240 400 x 240 500 x 240 600 x 240	

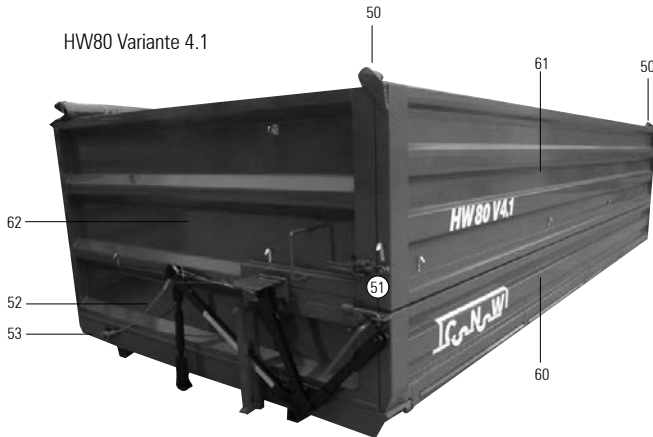
HW80 Variante 3.1



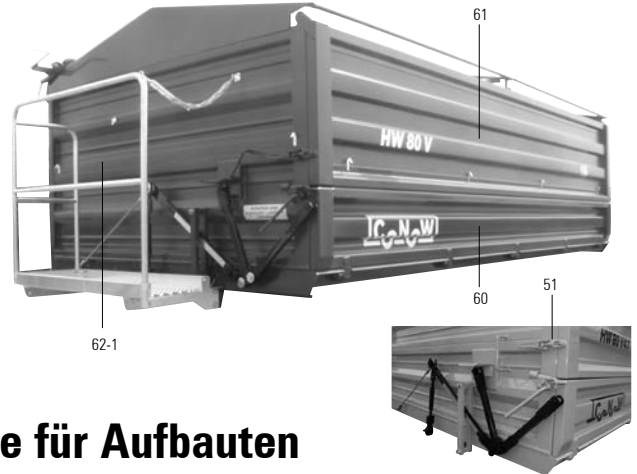
HW80 Variante 3.1 (links mit profilierten Bordwänden)



HW80 Variante 4.1

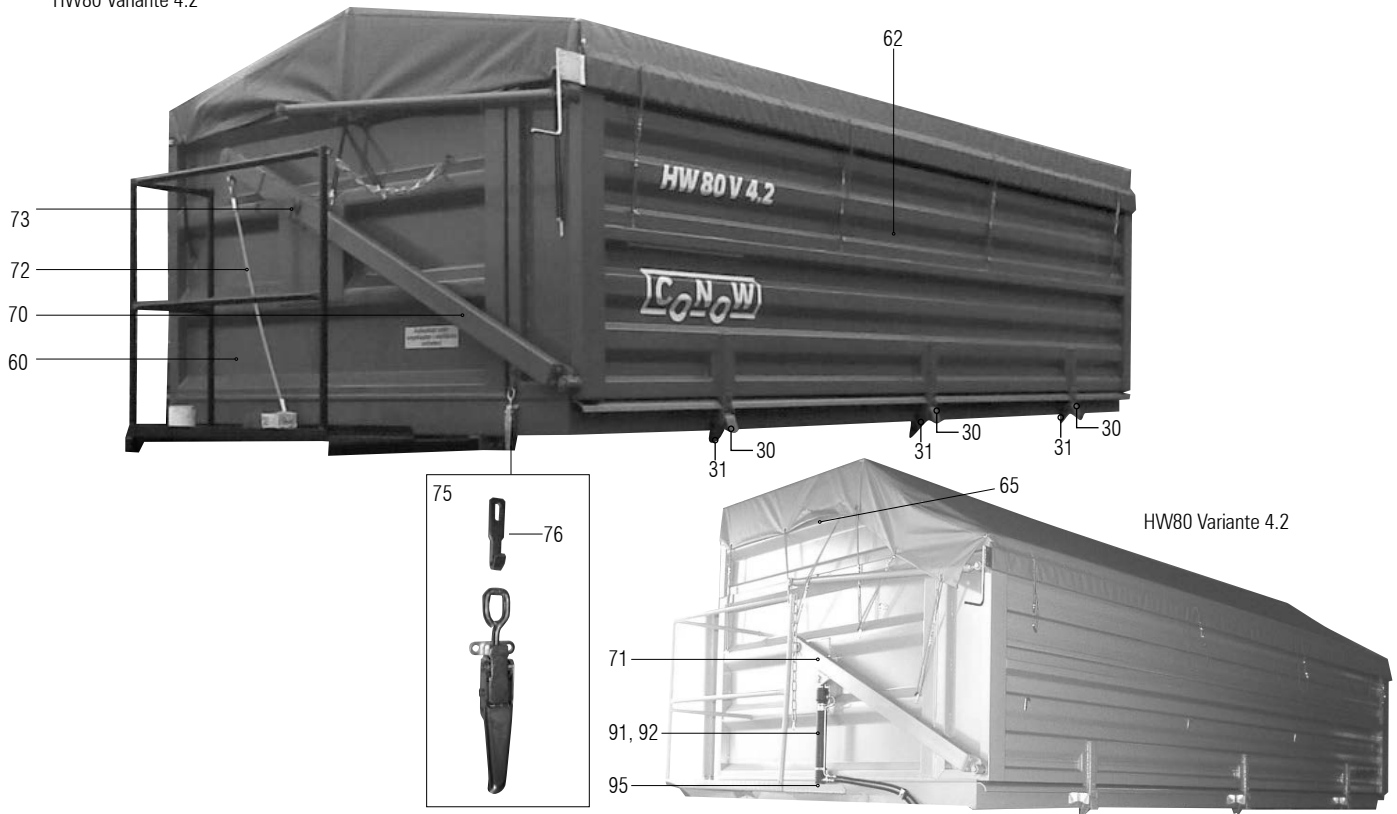


HW80 Variante 4.1 (mit profilierten Bordwänden)



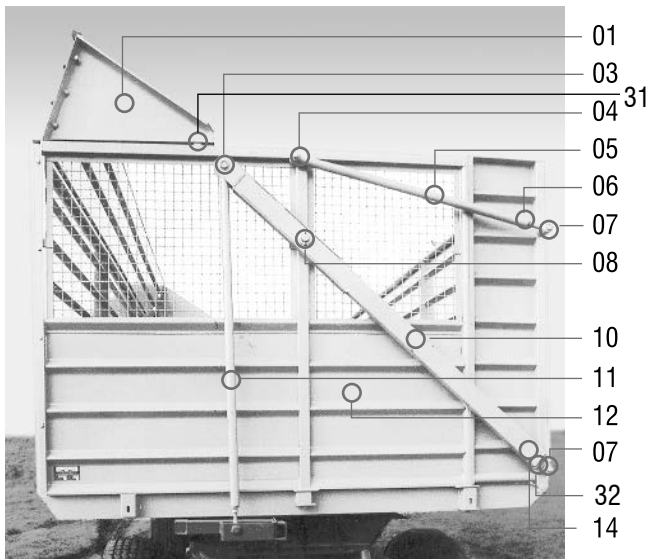
Gruppe 24 Ersatzteile für Aufbauten

Bild-Nr.	Bestell-Nr.	Benennung	Anzahl je Anhänger	Bemerkung	Gruppe 24 Blatt 3
			HW 80, HW60		
30	24/020/001	HW 80 Seitenwand unten V 3.1	1	(5208 x 447 x 1,5)	
30	24/020/002	HW 80 Seitenwand unten V 3.1 verkürzt	1	(4948 x 447 x 1,5)	
31	24/020/003	HW 80 Seitenwand oben V 3.1	1	(5208 x 447 x 1,5)	
31	24/020/004	HW 80 Seitenwand oben V 3.1 verkürzt	1	(4948 x 447 x 1,5)	
35	24/020/005	HW 80 Stirnwand V 3.1	1	(2330 x 950 x 2)	
	24/020/006	HW 80 Rückwand V 3.1	1	(2330 x 950 x 2)	
40	24/020/020	HW 80 Seitenwand unten (400)	1	V 3.1 profilierte Kippseite (5215 x 400 x 2)	
40	24/020/021	HW 80 Seitenwand unten (400 verkürzt)	1	V 3.1 profilierte Kippseite, verkürzt (4955 x 400 x 2)	
	24/020/018	HW 80 Seitenwand unten (425)	1	V 3.1 profilierte Kippseite (5215 x 425 x 2)	
	24/020/019	HW 80 Seitenwand unten (425) verkürzt	1	V 3.1 profilierte Kippseite, verkürzt (4955 x 425 x 2)	
42	24/020/022	HW 80 Seitenwand unten (500)	1	V 3.1 profilierte Kippseite (5215 x 500 x 2)	
42	24/020/023	HW 80 Seitenwand unten (500) verkürzt	1	V 3.1 profilierte Kippseite, verkürzt (4955 x 500 x 2,5)	
43	24/020/024	HW 80 Seitenwand oben (400)	1	V 3.1 profilierte Kippseite (5215 x 400 x 2)	
43	24/020/025	HW 80 Seitenwand oben (400) verkürzt	1	V 3.1 profilierte Kippseite, verkürzt (4955 x 400 x 2)	
	24/020/033	HW 80 Seitenwand oben (425)	1	V 3.1 profilierte Kippseite (5215 x 425 x 2)	
	24/020/034	HW 80 Seitenwand oben (425) verkürzt	1	V 3.1 profilierte Kippseite, verkürzt (4955 x 425 x 2)	
	24/020/026	HW 80 Seitenwand oben (500)	1	V 3.1 profilierte Kippseite (5215 x 500 x 2,5)	
	24/020/027	HW 80 Seitenwand oben (500) verkürzt	1	V 3.1 profilierte Kippseite, verkürzt (4955 x 500 x 2,5)	
50	24/020/010	Seitenwandlager	2	V 3.1.2,4.1,4.1.2 u. HW 60 (V1 für Seitenwand oben)	
51	24/020/011	Exzenterverschluß m. Sicherung	2	V 3.1.2,4.1,4.1.2	
52	24/020/013	Kinematik-Seil, 980 mm lang	2	HW 80 V 3.1, 4.1	
53	24/020/014	V 3.1 Halterung für Kinematik-Seil	2	HW 80 V 3.1, 4.1	
	14/013/122	Spannschloß 160 mm	2	HW 80 V 3.1, V 4.1	
	14/013/100	Lasche rechts	2	V 3.1	
	14/013/140	Lasche links	2	V 3.1	
	14/013/110	Sechskantmutter M 24 rechts	2	V 3.1	
	14/013/130	Sechskantmutter M 24 links	2	V 3.1	
60	24/032/002	HW 80 Seitenwand unten	1	V 4.1 profiliert (5215 x 400 x 2)	
60	24/032/003	HW 80 Seitenwand unten	1	V 4.1 verkürzt (4955 x 400 x 2)	
61	24/032/004	HW 80 Seitenwand oben	1	V 4.1, V 4.1.2 (5215 x 800 x 2,5)	
61	24/032/005	HW 80 Seitenwand oben	1	V 4.1, V 4.1.2 verkürzt (4955 x 800 x 2,5)	
62	24/032/008	HW 80 Stirnwand	1	V 4.1, V 4.1.2 (2335 x 1200 x 2)	
62-1	24/032/009	HW 80 Stirnwand profiliert	1	V 4.1, V 4.1.2 (2335 x 1200 x 2)	
	24/032/010	HW 80 Rückwand	1	V 4.1, V 4.1.2 (2335 x 1200 x 2)	
	24/032/011	HW 80 Rückwand profiliert	1	V 4.1, V 4.1.2 (2335 x 1200 x 2)	
Kinematikteile siehe Bereich 13 Automatische Bordwandbetätigung					



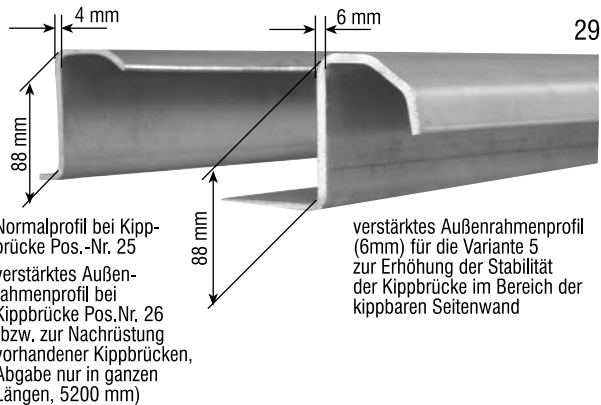
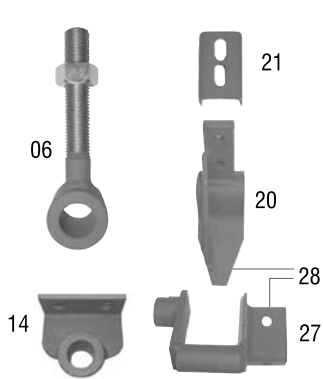
Gruppe 24 Ersatzteile für Aufbauten

Bild-Nr.	Bestell-Nr.	Benennung	Anzahl je Anhänger	Bemerkung	Gruppe 24 Blatt 5
			HW 80		
60	24/034/005	V 4.2 Stirnwand	1	2025 x 1200 x 2	
	24/034/006	V 4.2 Rückwand	1	2025 x 1200 x 2	
62	24/034/001	V 4.2 Seitenwand kippbar	1	5215 x 1200 x 2,5	
62	24/034/002	V 4.2 Seitenwand kippbar verkürzt	1	4950 x 1200 x 2,5	
	24/034/007	V 4.2 Seitenwand fest	2	2430 x 1200 x 2	
	24/034/008	V 4.2 Seitenwand fest verkürzt	2	2300 x 1200 x 2	
65	09/080/000	Überblaseschutz 600 mm hoch	1	V 3.2, V 4.2 (5215 x 600 x 2)	
65	09/081/000	Überblaseschutz 600 mm hoch, verkürzt	1	V 3.2, V 4.2 (4955 x 600 x 2)	
ohne	09/080/001	Bordwandaufsatz 40 cm hoch	1	V 4.2 (5215 x 400 x 2)	
ohne	09/081/001	Bordwandaufsatz 40 cm hoch, verkürzt	1	V 4.2 (4955 x 400 x 2)	
70	24/034/012	Kinematik-Kastenprofil	2	V 4.2, V 4.2.3 (Einbaumaß: 1550 mm; von Ende Kastenrunge bis Außenkante Drehpunkt/Bolzen)	
71	24/034/014	Kinematik-Kastenprofil f. hydr. Bordwand	2	V 4.2, V 4.2.3 mit Hydraulik (Einbaumaß: 1550 mm; von Ende Kastenrunge bis Außenkante Drehpunkt/Bolzen)	
72	24/034/013	Kinematik-Seil	2	V 4.2 (1080 mm lang)	
wie 72	24/034/015	Kinematik-Seil	2	V 4.2 (1280 mm lang; bei Aufbauhöhe 1400 mm)	
73	12/001/027	Einschweißbolzen	2	V 3.2, V 4.2, 50x150 mm	
75	24/034/016	Exzenterverschluß kompl.	2	V 4.2, V 4.2.3 (mit Gegenhalter)	
76	24/034/017	Gegenhalter für Exzenterverschluß	2	V 4.2, V 4.2.3	
	24/050/030	Rückholungerstützung komplett bestehend aus: 1x U-Profil-Verstärkung, 1 x Federhalterung, 1 x Seilrolle mit Aufhängung komplett, 1 x Zugseil, 4 x Seilzugklemme, 1 x Spannschloß, 2 x Anschweißring, 1 x Schäkel, 2 x Zugfeder, 1 x Zuggeschirr Hinweis: Diese Teile bekommen Sie auch einzeln als Einzelteil in der Ersatzteilversorgung.	1	V 4.2, V 4.2.3, V 9	
	09/072/001	hydraulische Betätigung der Seitenbordwand zur Nachrüstung / Selbstmontage	1	V 3.2, V 4.2, V 4.2.3	
91	29/073/001	Hydraulikzylinder, Hub 400 mm	2	V 3.2, alte Ausführung V 4.2 Einbaumaß Mitte Bolzen - Mitte Bolzen 605 mm	
	29/073/021	Dichtsatz für Zylinder 400 mm Hub	2	für 29/073/001	
92	29/073/002	Hydraulikzylinder, Hub 500 mm	2	V 4.2 Einbaumaß Mitte Bolzen - Mitte Bolzen 705 mm	
	29/073/022	Dichtsatz für Zylinder 500 mm Hub	2	für 29/073/002	
95	29/073/010	Anschweißbolzen für Hydraulikzylinder	2	V 3.2, V 4.2, V 4.2.3	



Gruppe 12 Ersatzteile für Schwerhäckselaufbauten

Bild-Nr.	Bestell-Nr.	Benennung	Anzahl je Anhänger	Bemerkung	Gruppe 12 Blatt 1
			HW 80, HW60		
Alle Angaben für Aufbauten in Fahrtrichtung links kippend					
01	12/001/001	Dreieck vorn	1		
02	12/001/007	Dreieck hinten	1		
31	12/001/037	Anschweißklotz für Überblaseschutz	5	35 x 30 x 15 mm mit Gewindebohrung 10 mm	
03	12/001/013	Splintbolzen 25x85	4		
04	12/001/029	Einschweißbolzen 50x100 mm	2		
05	12/001/002	Kinematik-Rohr 1160 mm	2		
06	12/001/012	Gewindestange M 20 mit Buchse u. Mutter	4		
07	12/001/028	Einschweißbolzen 35x125 mm	4		
08	12/001/027	Einschweißbolzen 50x150 mm	2		
09	12/001/010	Rückwand (bei Linkskipper)	1		
10	12/001/003	Kinematik-Kastenprofil V 5.1	2	V 5.1 (Einbaumaß 1570 mm; von Ende Kastenrunge bis Außenkante Drehpunkt)	
11	12/001/005	Kinematik-Rohr 1540 mm	2		
12	12/001/004	Stirnwand	1		
ohne	12/001/036	Montageplatte 60x90x8	4	zur Befestigung der Stirn- und Rückwand	
13	12/001/040	Einstiegsklappe für Rückwand komplett	1		
14	12/001/018	Winkel mit Buchse	2		
32	12/001/031	Distanzblech (2 mm)		zwischen Winkel mit Buchse u.	
wie 32	12/001/032	Distanzblech (6mm)		Kinematik-Kastenprofil	
15	12/001/006	Konsole vorn	1		
ohne	12/001/008	HW 80 Konsole vorn / Rechtskipper	1		
wie 15	12/001/000	Konsole vorn verk.			
ohne	12/002/006	Konsole vorn HW 60	1		
ohne	14/015/052	Anschweißplatte f. Konsole (vorn)	1		
16	12/001/014	Konsole hinten	1	passend auch für verkürzten Aufbau	
ohne	12/001/009	HW 80 Konsole hinten / Rechtskipper	1		
ohne	12/002/014	Konsole hinten HW 60	1		
16-3	14/015/053	Anschweißplatte f. Konsole		(vorn + hinten)	
ohne	12/001/055	Absenführung V5.2 links			
ohne	12/001/056	Absenführung V5.2 rechts			



HW 80 Variante 5.1

Gruppe 12 Ersatzteile für Schwerhäckselaufbauten

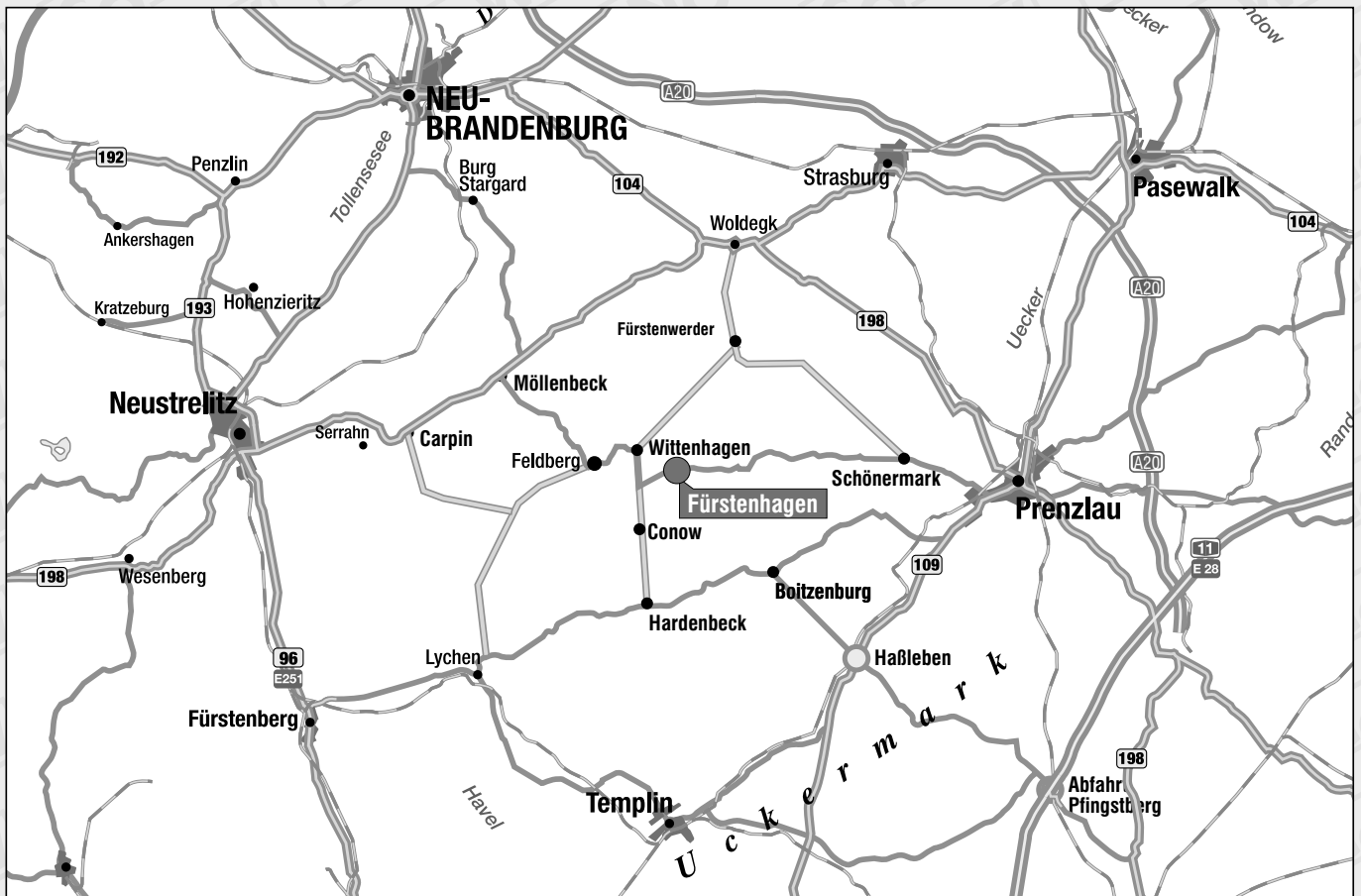
Bild-Nr.	Bestell-Nr.	Benennung	Anzahl je Anhänger	Bemerkung	Gruppe 12 Blatt 2
			HW 80, HW60		
Alle Angaben für Aufbauten in Fahrtrichtung links kippend					
17+01+02	12/001/022	Überblaseschutz komplett	1		
	12/002/022	Überblaseschutz komplett HW 60	1	HW 60	
17	12/001/015	Seitenschutz	1		
	12/002/015	Seitenschutz HW 60	1	HW 60	
18	12/001/016	Seitenwand feststehend	1		
	12/002/016	Seitenwand feststehend HW 60	1	HW 60	
19	12/001/017	Seitenwand kippbar	1		
	12/002/017	Seitenwand kippbar HW 60	1	HW 60	
21	12/001/023	Aufnahme f. Verriegelungshaken/Seitenwand	2		
20	12/001/019	Haken für Verriegelung	2		
27	12/001/020	Aufnahme für Verriegelung/Kippbrücke	2		
28=20+27	12/001/021	Verriegelung (Haken + Aufnahme)	2		
22	12/001/026	Sichtfenster groß inkl. Rahmen	2		
23	12/001/025	Sichtfenster klein inkl. Rahmen	2		
	11/005/000	Umrüstung zur hydraulischen Betätigung der kippbaren Seitenwand zur Selbstmontage	1	Variante 5.2	
24-1	12/001/045	Kinematik-Kastenprofil f. hydr. Bordwand	2	V 5.2 (Schwerhäckselaufbau mit hydr. Bordwand) (Einbaumaß 1570 mm; von Ende Kastenrunge bis Außenkante Drehpunkt/Bolzen)	
24-2	12/001/050	Hydraulikzylinder für hydr. Betätigung V 5.2	2	600 mm Hub	
ohne	12/001/051	Dichtsatz f. Hydraulikzylinder (600mm)	2		
ohne	12/001/053	Anschweißbolzen für Hydraulikzylinder	2		
ohne	12/001/054	Befestigungsbolzen für Hydraulikzylinder	2		
26	10/001/010	Kippbrücke für V 5.1 (6 mm Außenrahmen)		siehe Bereich 12 / Kippbrücken	
29	14/017/181	Außenrahmenprofil verstärkt für V 5.1		siehe Bereich 17 / Kippbrücken	
30	11/001/000	Schwerhäckselaufbau ohne Kippbrücke		mit Überblaseschutz als Pakettlieferung	
30	11/051/000	Schwerhäckselaufbau ohne Kippbrücke		ohne Überblaseschutz als Pakettlieferung	



Lieferarten:

- per Paketdienst DPD
- per Nachtversand
- per Spedition
- Selbstabholung
- per Lkw durch unseren eigenen Fuhrpark mit Sammeltransport

Direktdurchwahl ET-Lager Herr Berg: 039831 - 26231



Ihr Conow-Vertriebspartner