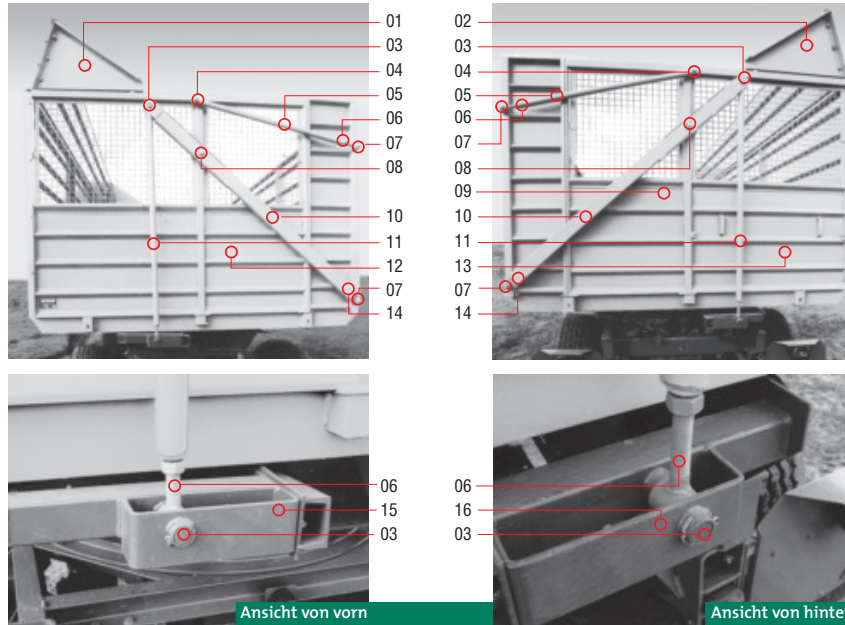
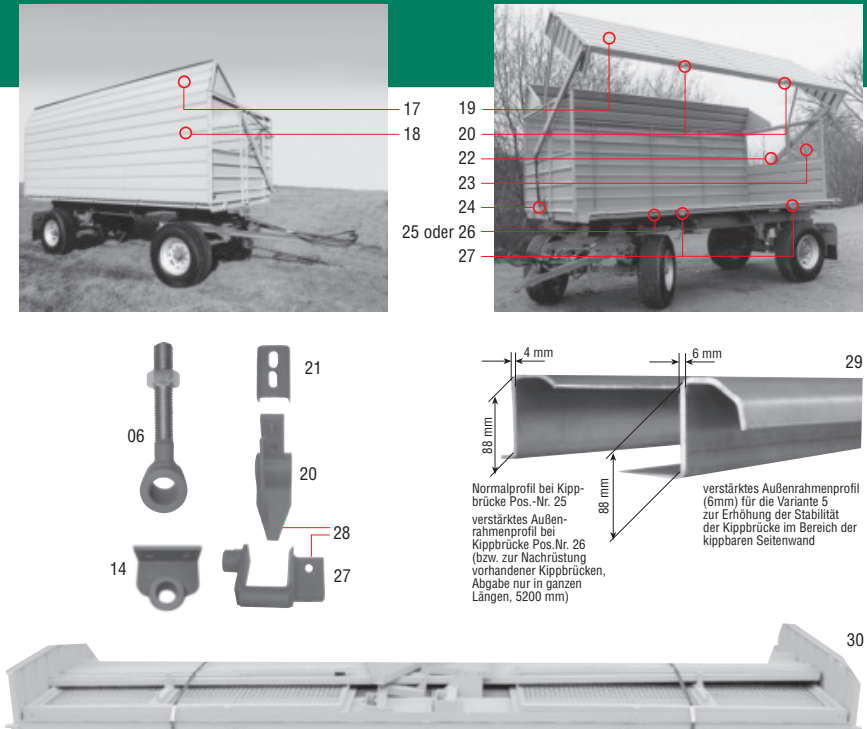


SCHWERHÄCKSELAUFBAU Variante 5



Ansicht von vorn

Ansicht von hinten



Normalprofil bei Kippbrücke Pos.-Nr. 25
verstärktes Außenrahmenprofil bei Kippbrücke Pos.Nr. 26 (bzw. zur Nachrüstung vorhandener Kippbrücken, Abgabe nur in ganzen Längen, 5200 mm)

verstärktes Außenrahmenprofil (6mm) für die Variante 5 zur Erhöhung der Stabilität der Kippbrücke im Bereich der kippbaren Seitenwand

HW 80 Variante 5

Ersatzteilliste: HW 80, HW 60, W 50, L 60, IVECO

Pos.-Nr.	Bezeichnung	HW 80 Artikel-Nr.	Stückzahl	HW 60 Artikel-Nr.	Stückzahl	W 50/L60 Artikel-Nr.	Stückzahl	IVECO135E23W Artikel-Nr.	Stückzahl
01	Dreieck vorn	12/001/001	1	12/001/001	1	12/001/001	1	12/001/001	1
02	Dreieck hinten	12/001/007	1	12/001/007	1	12/001/007	1	12/001/007	1
03	Splintbolzen 25 x 85	12/001/013	4	12/001/013	4	12/001/013	4	12/001/013	4
04	Einschweißbolzen 50 x 100 mm	12/001/029	2	12/001/029	2	12/001/029	2	12/001/029	2
05	Kinematik-Rohr 1160 mm	12/001/002	2	12/001/002	2	12/001/002	2	12/001/002	2
06	Gewindestange M 20 mit Buchse und Mutter (vorn und hinten gleich)	12/001/012	4	12/001/012	4	12/001/012	4	12/001/012	4
07	Einschweißbolzen 35 x 125 mm	12/001/028	4	12/001/028	4	12/001/028	4	12/001/028	4
08	Einschweißbolzen 50 x 150 mm	12/001/027	2	12/001/027	2	12/001/027	2	12/001/027	2
09	Rückwand	12/001/010	1	12/001/010	1	12/001/010	1	12/001/010	1
10	Kinematik-Kastenprofil (vorn und hinten gleich)	12/001/003	2	12/001/003	2	12/001/003	2	12/001/003	2
11	Kinematik-Rohr 1520 mm (vorn und hinten gleich)	12/001/005	2	12/001/005	2	12/003/005	2	12/005/005	2
12	Stirnwand	12/001/004	1	12/001/004	1	12/001/004	1	12/001/004	1
13	Einstiegsklappe Rückwand komplett	12/001/040	1	12/001/040	1	12/001/040	1	12/001/040	1
14	Winkel mit Buchse	12/001/018	2	12/001/018	2	12/001/018	2	12/001/018	2
15	Konsole vorn	12/001/006	1	12/002/006	1	12/003/006	1	12/005/006	1
16	Konsole hinten	12/001/014	1	12/002/014	1	12/003/014	1	12/005/014	1
	Überblaseschutz komplett (bestehend aus Dreieck vorn, Pos.-Nr. 01 Dreieck hinten Pos.-Nr. 02 und Scheitenschutz, Pos.-Nr. 17)	12/001/022	1	12/002/022	1	12/003/022	1	12/005/022	1

Ersatzteilliste: HW 80, HW 60, W 50, L 60, IVECO

Pos.-Nr.	Bezeichnung	HW 80 Artikel-Nr.	Stückzahl	HW 60 Artikel-Nr.	Stückzahl	W 50/L60 Artikel-Nr.	Stückzahl	IVECO135E23W Artikel-Nr.	Stückzahl
17	Seitenschutz	12/001/015	1	12/002/015	1	12/003/015	1	12/005/015	1
18	Seitenwand feststehend	12/001/016	1	12/002/016	1	12/003/016	1	12/005/016	1
19	Seitenwand kippbar	12/001/017	1	12/002/017	1	12/003/017	1	12/005/017	1
20	Haken für Verriegelung	12/001/019	2	12/001/019	2	ohne	–	ohne	–
21	Aufnahme für Haken	12/001/023	2	12/001/023	2	ohne	–	ohne	–
22	Sichtfenster groß 760 x 1160 mm	12/001/026	2	12/001/026	2	12/001/026	2	12/001/026	2
23	Sichtfenster klein 760 x 760 mm	12/001/025	2	12/001/025	2	12/001/025	2	12/001/025	2
24	Umrüstung zur hydraulischen Betätigung der kippbaren Seitenwand zum Selbsteinbau (Variante 5.2) bzw inkl. Montage	11/005/000	1	11/005/000	1				
		11/006/000	1	11/006/000	1				
25	Kippbrücke, wesentlich verstärkt	10/001/000	1	10/002/000	1	10/005/000* 10/006/000*			
26	Kippbrücke für Schwerhäckselaufbau, wesentlich verstärkt und zusätzlich 6 mm Spezial-Außenrahmenprofil	10/001/010	1	10/002/010	1	10/003/010			
27	Aufnahme für Verriegelung	12/001/020	2	12/001/020	2	ohne	–	ohne	–
28	Verriegelung komplett (bestehend aus Pos.-Nr. 20 und 27)	12/001/021	2	12/001/021	2	ohne	–	ohne	–
29	verstärktes Außenrahmenprofil für Schwerhäckselaufbauten Variante 5 (zur Nachrüstung vorhandener Kippbrücken, Abgabe nur in ganzen Längen, 5200 mm)	14/017/181	1	14/017/181	1				
30	Schwerhäckselaufbau ohne Kippbrücke mit Überblaseschutz als Pakettlieferung zur Selbstmontage	11/001/000	1	11/002/000	1	11/003/000	1	11/004/000	

* es ist eine Kippbrückenverlängerung notwendig (Art.-Nr. 10/005/030)

SCHWERHÄCKSELAUFBAU HW 80

Montagehinweise

SCHWERHÄCKSELAUFBAU Variante 5

Anhänger: HW 80, HW 60, THK 5

LKW: W 50, L 60, IVECO 135 E 23W

CONOW ANHÄNGERBAU GMBH & CO. KG

- Aufstellen der Stirnwand (Nr. 12) und der Rückwand (Nr. 09) auf die Kippbrücke.
 - Befestigung der Stirnwand (Nr. 12) und der Rückwand (Nr. 09) mit der Platte 60 x 8 x 90 und den Schrauben M 16 x 60 (nur handfest anziehen).
- Aufstellen der Seitenwand feststehend (Nr. 18).
 - Seitenwand feststehend (Nr. 18), Stirnwand (Nr. 12) und Rückwand (Nr. 09) mit den Schrauben M 12 x 35 verbinden (handfest).
 - Befestigung der Seitenwand feststehend (Nr. 18) auf der Kippbrücke mit den Schrauben M 10 x 25.
 - Dazu müssen in das Außenrahmenprofil sechs Löcher (HW 60 vier Löcher) mit Durchmesser 11 mm gebohrt werden. (Löcher sind im Winkel der Seitenwand feststehend Nr. 18 schon vorhanden.)
- Anbringen der Kinematik-Kastenprofile (Nr. 10) und der Kinematik-Rohre (Nr. 05, 11) an die Stirnwand (Nr. 12) und die Rückwand (Nr. 09).
 - Sichern der Teile mit Scheibe und Splint.
 - Einschrauben der Gewindestange M 20 mit Buchse und Mutter (Nr. 06) in die Kinematik-Rohre (Nr. 05, 11).
- Anbringen der Verriegelungsaufnahmen (Nr. 27) an den beiden mittleren Lagerschalen.
 - Mit 2 Schrauben M 12 x 25 am Außenrahmenprofil befestigen. Dazu ist die Kippbrücke mit 4 Bohrungen Durchmesser 12,5 mm zu versehen.
 - Anbringen der Verriegelungshaken (Nr. 20) an die Seitenwand kippbar (Nr. 19) mit 4 Schrauben M 12 x 25.
- Aufstellen der Seitenwand kippbar (Nr. 19) auf die Pritsche.
 - Verbinden der Seitenwand kippbar (Nr. 19) mit den Kinematik-Kastenprofilen (Nr. 10) und den Kinematik-Rohren (Nr. 05).
- Anbringen des Dreiecks vorn (Nr. 01) auf der Stirnwand (Nr. 12) und des Dreiecks hinten (Nr. 02) auf der Rückwand (Nr. 09) mit Schrauben M 10 x 20.
- Einschrauben des Seitenschutzes (Nr. 17) zwischen Dreieck vorn (Nr. 01) und Dreieck hinten (Nr. 02) mit Schrauben M 12 x 25 und auf der Seitenwand feststehend (Nr. 18) mit Schrauben M 10 x 20.
- Anbringen der Konsole vorn (Nr. 15).
 - Anschweißen der Platte 70 x 8 x 180 mit Löchern Durchmesser 13 mm und Durchmesser 18 mm und der Platte 100 x 6 mit 2 Langlöchern 14 x 30 an den Rahmen.
 - An diese beiden Platten wird die Konsole vorn (Nr. 15) mit 3 Schrauben M 12 x 35 und einer Schraube M 16 x 40 verschraubt.
 - Das Kinematik-Rohr (Nr. 11) wird mit der Konsole vorn (Nr. 15) durch einen Bolzen 25 x 85 (Nr. 03) verbunden.
- Anbringen der Konsole hinten (Nr. 16).
 - Anschweißen der Platte 100 x 6 mit Langlöchern 14 x 30 an den Rahmen.
 - Bohren von 4 Löchern Durchmesser 13 mm in den Rahmenträger UNP-180.
 - Zwischen der Platte und dem Rahmenträger wird die Konsole hinten (Nr. 16) mit 6 Schrauben M 12 x 35 verbunden.
 - Das Kinematik-Rohr (Nr. 11) wird mit der Konsole hinten (Nr. 16) durch einen Bolzen 25 x 85 (Nr. 03) verbunden.
- Alle Schraubverbindungen müssen jetzt fest angezogen werden.
 - Zum Abschluß der Arbeiten wird durch Verstellen der Gewindestangen M 20 mit Buchse und Mutter (Nr. 06) der richtige Abstand der Seitenwand kippbar (Nr. 19) von der Stirnwand (Nr. 12) und der Rückwand (Nr. 09) eingestellt, um ein perfektes Öffnen und Schließen zu gewährleisten.



HW 80 Variante 5.1

HW 80 Variante 5.1

HW 60 Variante 5.1



CONOW ANHÄNGERBAU GMBH & CO. KG

Kurzbeschreibung

Bei der Einbringung von Häckselgut ist der seit Jahren bewährte Schwerhäckselaufbau nicht mehr wegzudenken. Wir fertigen Ihnen diese Variante für verschiedene Anhänger und LKW-Typen. Mit dieser Ersatzteilliste erleichtern wir Ihnen die Bestellung von Ersatzteilen und ein einfacheres Zusammenstellen Ihres Schwerhäckselaufbaus.



Conow Anhängerbau GmbH & Co. KG
 OT Fürstentagen
 Gewerbegebiet 4
 17258 Feldberger Seenlandschaft
 Telefon +49 (0)3 98 31/26 20
 Telefax +49 (0)3 98 31/26 240
 service@conow-anhaengerbau.de
 www.conow-anhaengerbau.de

Zentrale und Auftragsannahme	Frau Schmidchen	262-0
Versand und Verkauf v. Ersatzteilen	Herr Söcknik	262-31
Auslieferung und Versand von Großteilen - Anhängern	Herr Karberg	262-45
- Aufbauten	Frau Bujara	262-26
Rechnungslegung	Frau Carls	262-22
Buchhaltung	Herr Lange, W.	262-50
Produktionsleiter	Herr Eschler	262-21
Geschäftsführer	Herr Lange, R.	262-28
Stellv. Geschäftsführer/Einkauf		

Unser Angebot

- Komplettanhänger mit Schwerhäckselaufbau
- Schwerhäckselaufbauten komplett montiert
- Schwerhäckselaufbauten im Paket
- Alle Ersatzteile für Schwerhäckselaufbauten

CONOW-Vertriebspartner



HW 80 Variante 5

AUFBAU- UND MONTAGEANLEITUNG

